



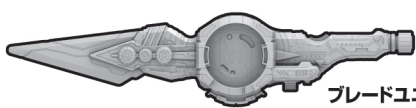
仮面ライダージオウ DXサイキョーギレード

©2018 石森プロ・テレビ朝日・ADK・東映

遊び方

セット内容

取扱説明書
(本書)…1



ブレードユニット…1



フェイスユニット…1

警告 (けいこく)

保護者の方へ 必ずお読みください。

●小部品があります。誤飲・窒息の危険がありますので、3才未満のお子様には絶対に与えないでください。

注意 (ちゅうい)

- 本商品には電子部品を使用しておりますので、ペースメーカーをご使用の方は、本商品を身体に近づけないようご注意ください。●可動部の隙間には指などを入れないでください。はさまれてケガをする恐れがあります。
- ぶつかけたり、ふりまわすなど乱暴な遊びをしないでください。《電池を誤使用すると発熱・破裂・液漏れの恐れがあります。下記に注意してください》●二次電池(充電式電池)は、絶対に使用しないでください。●古い電池と新しい電池、いろいろな電池を混ぜて使わないでください。●+ (プラスマイナス) を正しくセットしてください。
- ボタン電池は飲み込むと危険です。お子様の手の届かない所に保管してください。●ショートさせたり充電、分解、加熱、火の中に入れてたりしないでください。●万一、電池を飲み込んだとき、電池から漏れた液が目に入ったときは、すぐに医師に相談してください。漏れた液が皮膚や服に付いたときは水で洗ってください。●廃棄するときは、自治体の廃棄処理の指示に従ってください。●電池の交換は保護者の方が行ってください。●ボタン電池はなめたり、口に入れてたりしないでください。



くちにいれない

〈使用上の注意〉●セットされているボタン電池はテスト用です。音声小さくなる、同じ音を繰り返すなど誤動作をする場合は、ボタン電池をすべて新しいものに交換してください。●本商品は精密な電子部品で構成されています。落としたり、水にぬらしたり、汚したり、分解したりしないでください。また、高温・低温になる所での使用、保管はさけてください。●プラスチック梱包材は、開封後はすぐに捨ててください。●本商品には塗装部分がありますので、保管の際には他のもの(樹脂製品や家具、ソファー)と接触しないようにしてください。色が変わる場合があります。●可動部分・取付部分を無理な方向に強く引っ張ったり、曲げたりしないでください。●発音の一部にイントネーションが違っていたり、商品の特性上聞き取りにくいものがありますが、ご了承ください。●誤動作した場合はリセットボタンを押し電源を入れ直してください。●DXサイキョーギレードブレードユニットには、DXサイキョーギレードフェイスユニット以外は取り付けしないでください。他のものを無理に取り付けると、破損する場合があります。

仮面ライダージオウの玩具情報は
Webサイトをチェック!!

仮面ライダージオウ おもちゃウェブ

※一部のPHS・携帯電話からはご利用いただけません。

<http://rider.b-boys.jp/>



その場で電子マネーギフト
商品アンケートに回答して、
「1,000円分」が当たる!
商品アンケートに
回答しよう!!
スピードくじに挑戦しよう!

スマートフォン・携帯電話からは右の二次元コードを読み取ってアクセスしてください。
パソコンからはこちらにアクセスしてください。

<http://enquete.b-boys.jp/member/researches/charaenq/337515>

※アンケート回答締め切り2019年8月末日※運賃料などはお客様の

ご負担となります。※PHSからはご利用いただけません。商品コード 337515



保護者の方へ

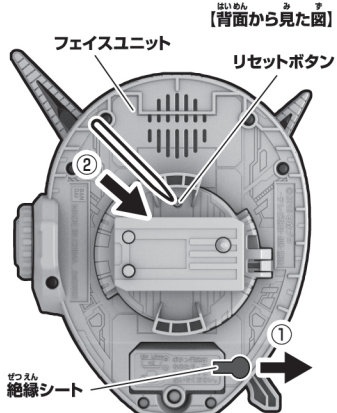
この枠内では、本商品をご使用になるときに、注意していただきたいことを記載しております。
よくお読みいただき、お子様へご説明ください。

振り回さない!!

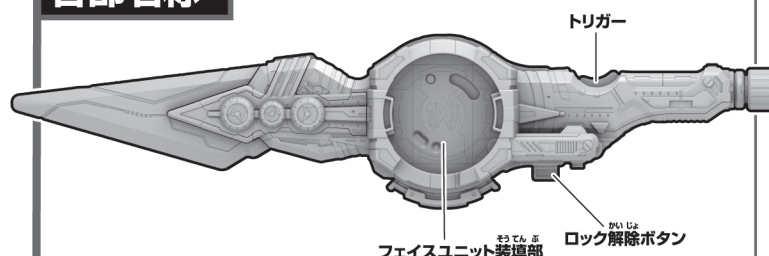


初めて遊ぶ前に… DXサイキョーギレードの 絶縁シートの取り外し方

- フェイスユニット背面から出ている絶縁シートを矢印の方向に引き抜きます。
- リセットボタンを先の細い棒などで軽く押します。



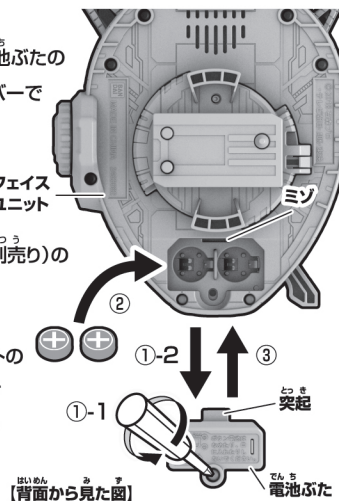
各部名称 (ブレードユニット)



ボタン電池の交換

※音が小さくなって聞きとりにくくなったり、音が止まるなどの誤動作をする場合は、すべて新しい電池に交換してください。

- 電池ぶたを取り外します。
①-1 フェイスユニット背面の電池ぶたのネジを⊕または、⊖ドライバーで矢印の方向に回し。
①-2 電池ぶたを取り外します。
- ボタン電池を入れます。
古いボタン電池を取り外して、新しいボタン電池2個(LR44・別売りの)に注意してセットします。
- 電池ぶたを戻します。
電池ぶたの突起とフェイスユニットのミゾを合わせ、電池ぶたのネジを①-1と逆方向に回して閉じます。

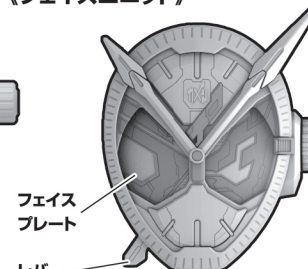


LR44 × 2
ボタン電池 (LR44) 2個使用(付)

●セットされている電池は、テスト用です。

ボタン電池は上側が⊕に下側が⊖になるようにセットします。

フェイスユニット

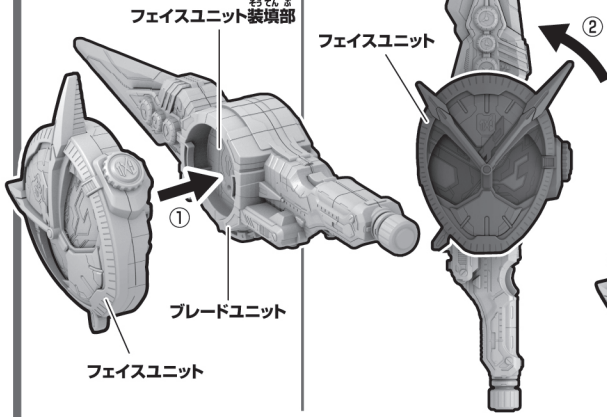


DXサイキョーギレードの組み立て方

※セット内容の状態から始めます。

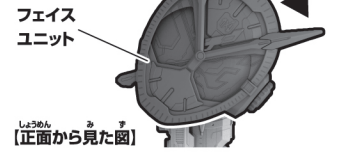
- ①フェイスユニットを
図の向きにして
フェイスユニット装填部に
取り付けます。

- ②フェイスユニットを
矢印の方向に
回転させます。

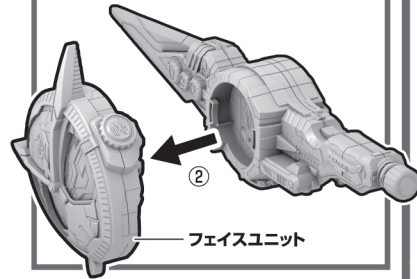


フェイスユニットの取り外し方

- ①フェイスユニットを矢印の方向に
回転させます。



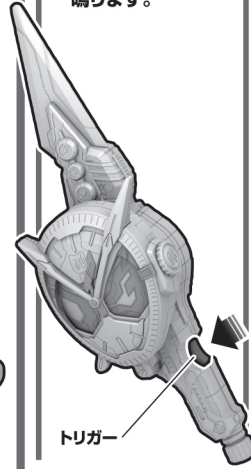
- ②フェイスユニットをフェイスユニット
装填部から矢印の方向に引き抜きます。



DXサイキョーギレードの遊び方

通常攻撃遊び

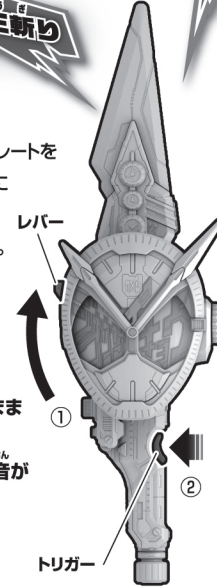
トリガーを押します。
→通常剣撃音が
鳴ります。



必殺技遊び

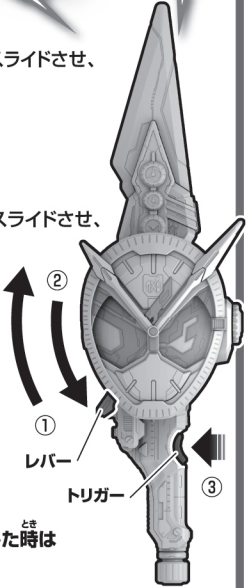
霸王斬り

- ①レバーを矢印の方向に
スライドさせ、フェイスプレートを
【サイキョーフェイス】に
切り替えます。
→必殺待機音が鳴ります。
②トリガーを押します。
→「霸王斬り」の音声と
必殺効果音が
鳴ります。
※霸王斬り発動後、そのまま
トリガーを押した時、
ジオウサイキョー剣撃音が
鳴ります。



ライダー斬り

- ①レバーを矢印の方向にスライドさせ、
フェイスプレートを
【サイキョーフェイス】に
切り替えます。
→必殺待機音が鳴ります。
②レバーを再度逆方向にスライドさせ、
フェイスプレートを
【ライダーフェイス】に
切り替えます。
→必殺待機音が鳴ります。
③トリガーを押します。
→「ライダー斬り」の
音声と必殺効果音が
鳴ります。
※ライダー斬り発動後、
そのままトリガーを押した時は
通常剣撃音が鳴ります。

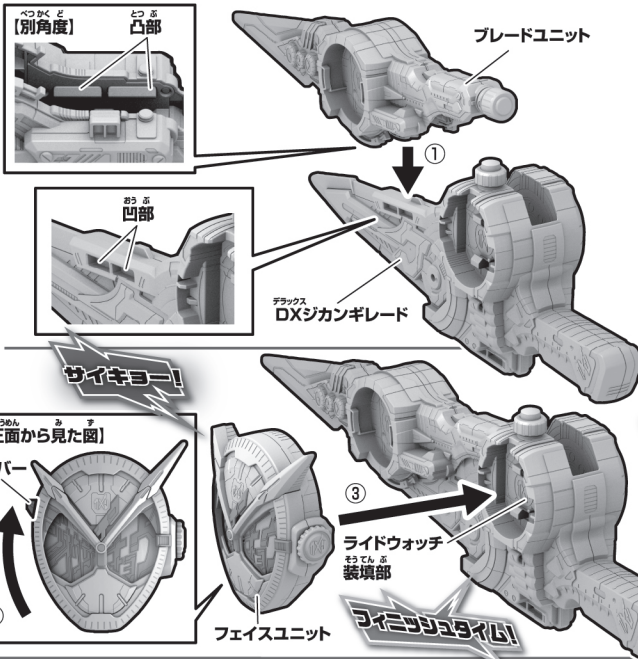


別売りのDXジカンギレードと合体してサイキョージカンギレードにモードチェンジ!

※セット内容の状態から始めます。※別売りのDXジカンギレードと一緒に遊びます。

合体必殺技遊び

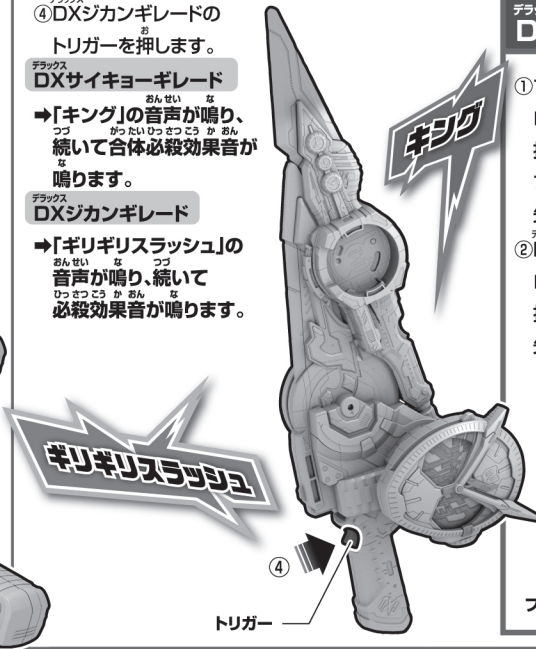
- ①DXジカンギレードの剣先凹部に
ブレードユニットの凸部を合わせて
取り付けます。
②フェイスユニットのレバーを
矢印の方向にスライドさせ、
フェイスプレートを
【サイキョーフェイス】に切り替えます。
→必殺待機音が鳴ります。
③フェイスユニットをDXジカンギレードの
ライドウォッチ装填部に取り付けます。



DXジカンギレードの トリガーを押します。

DXサイキョーギレード
→「キング」の音声が鳴り、
つづいて合体必殺効果音が
鳴ります。

DXジカンギレード
→「ギリギリスラッシュ」の
音声が鳴り、続いて
合体必殺効果音が鳴ります。



DXサイキョーギレードの取り外し方

- ①ブレードユニット底面の
ロック解除ボタンを
押しながら、
ブレードユニットを
矢印の方向に引き抜きます。
②DXジカンギレードの
ロック解除ボタンを
押しながら、フェイスユニットを
矢印の方向に引き抜きます。

