

ピカチュウシールメーカー

対象年齢6才以上

ミラクルデコレッタシリーズ

取扱説明書

- 取扱説明書(本書)は必ずお読みください。
- 保護者の方と一緒に読みの上、正しくお使いください。
- この説明書は読み終わった後も大切に保管してください。

警告(けいこく)

保護者の方へ 必ずお読みください。

●小部品があります。誤飲・窒息の危険がありますので、3才未満のお子様には絶対に与えないでください。●カッターの刃は、機能上、尖っていますので危険です。●カッターの刃は、機能上、縁部(エッジ)が鋭くなっていますので、危険です。

注意(ちゅうい)

●取扱説明書を必ずお読みください。●本体の回転部に指や髪の毛や衣服などをはさまれないように注意してください。●ぶつけたり、ふりまわすなど乱暴な遊びをしないでください。●思わぬ事故の危険がありますので作業中は絶対にシール出入口に指を入れないでください。●シール材料以外のものを本体に入れないでください。●カッターの刃が折れて飛んだりして危険です。●3才未満のお子様には絶対に与えないでください。●先端が尖っている箇所がありますので、注意してください。●縁部が鋭い箇所がありますので、注意してください。●保護者のもとで遊ばせてください。●部品はきれいに切り取り、切り取ったあとのクズは捨ててください。●ハサミを使用する部分がありますので、お取扱いには注意してください。●可動部には指などを入れないでください。はさまれてケガをする恐れがあります。●プラスチック袋を頭からかぶったり、顔を覆ったりしないでください。窒息する恐れがあります。

《使用上の注意》●梱包材は開封後すぐに捨ててください。●本商品を樹脂製のソファやシート、タイルなどの上に置かないでください。長時間接触していると色が移る場合があります。●可動部分・取付部分を無理な方向に強く引っ張ったり、曲げたりしないでください。

《電話受付先》 バンダイお客様相談センター
〒277-8511 柏市豊四季241-22 ナビダイヤル 0570-041-101

●受付時間 10時~17時(祝日・夏季・冬季休業日を除く)
PHS、IP電話等をご利用の方は04-7146-0371におかけください。

Webでのお問い合わせ「Web相談センター」 URL <http://www.bandai.co.jp/support/>

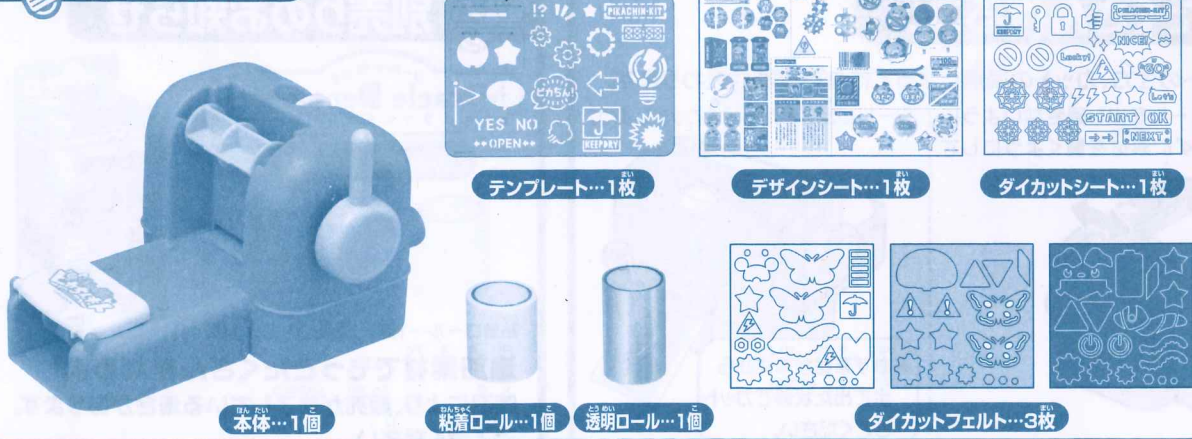
《商品・修理品送付先》 バンダイ 栃木修理・配送センター
〒321-0298 栃木県下都賀郡壬生町おもちゃのまち4-2-20

●営業時間 10時~17時(土・日・祝日・夏季・冬季休業日を除く) 電話番号はお客相談センター共通

海外からのお問い合わせは受け付けておりません。
Customer service inquiries are not accepted from outside Japan.

発売元 株式会社バンダイ
東京都台東区駒形1-4-8 〒111-8081

セット内容

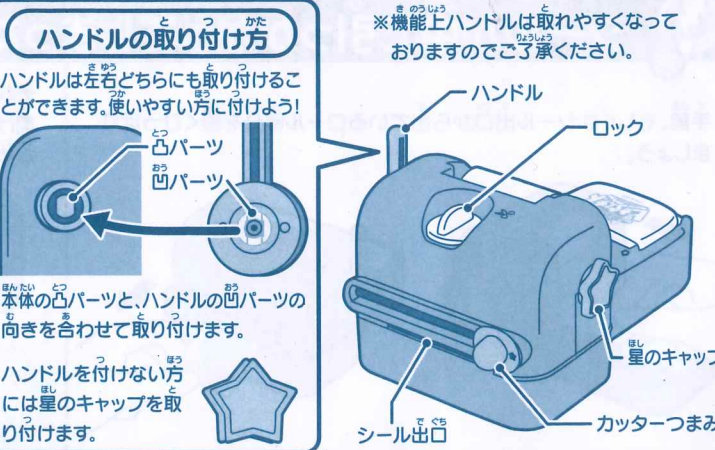
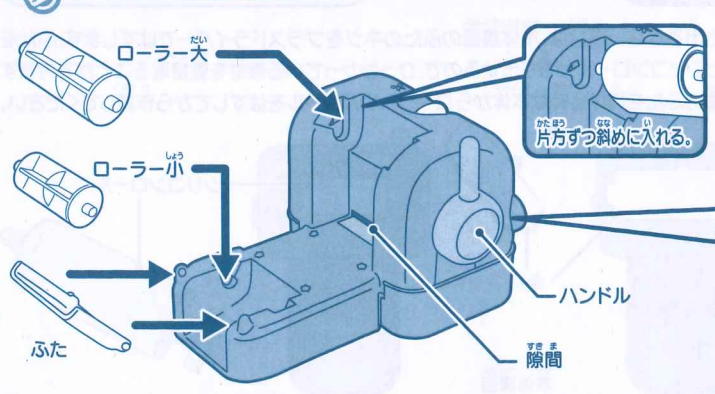


お家で用意するもの

- ・ハサミ
- ・プラスドライバー
- ・紙
- ・先の細い棒
- ・えんぴつ(しっかり削ったもの)



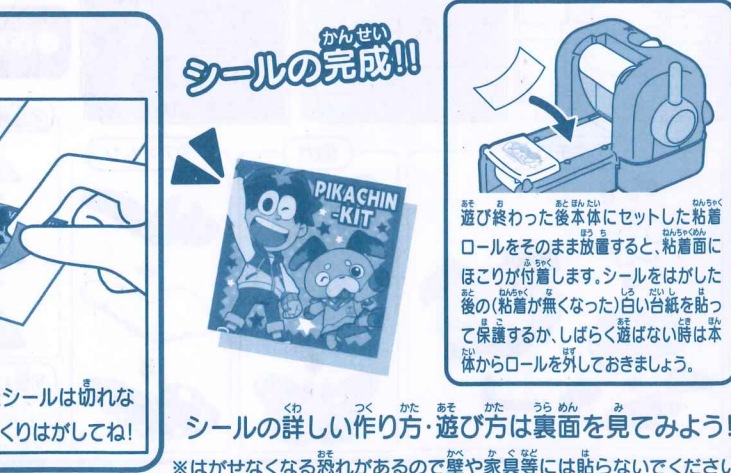
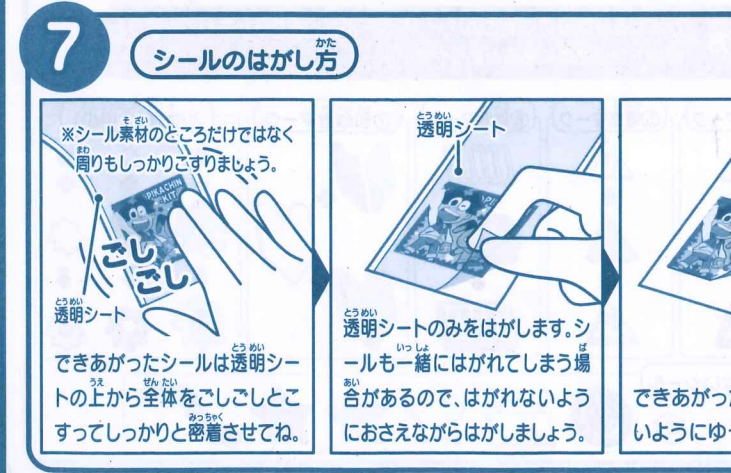
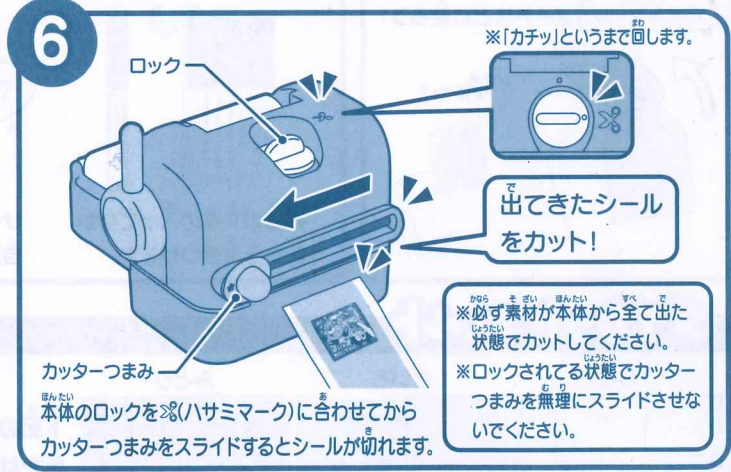
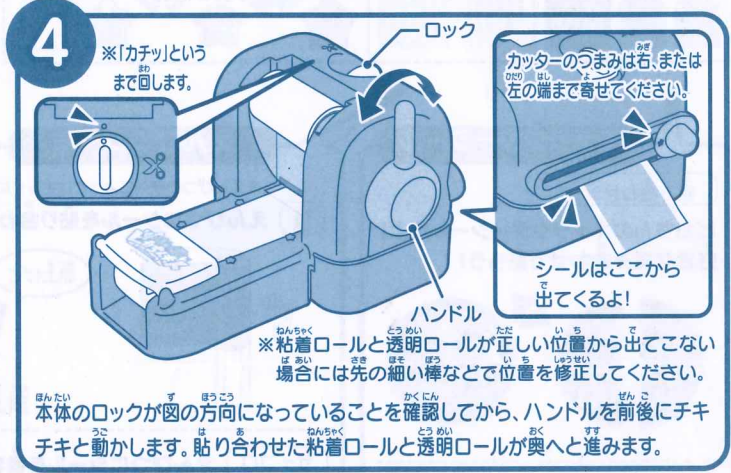
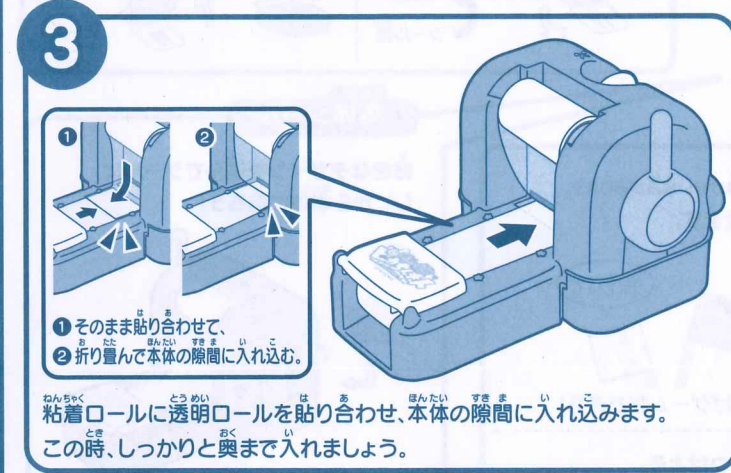
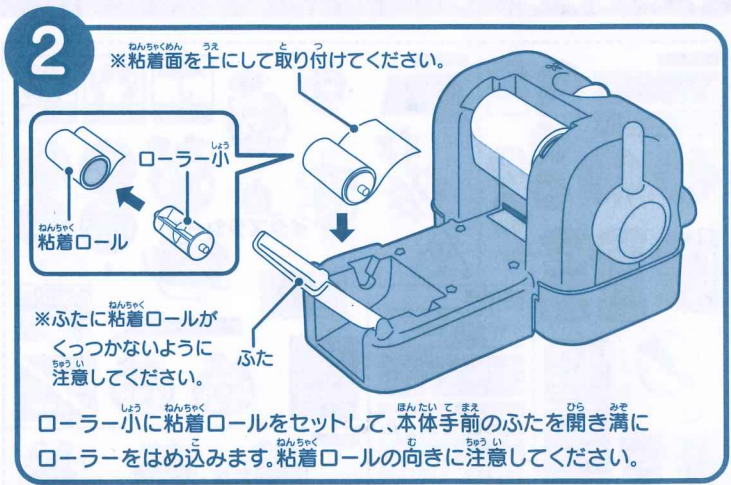
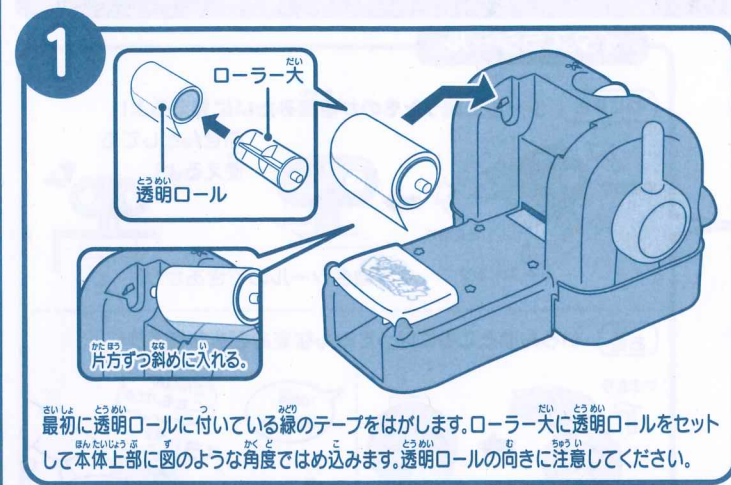
本体各部分名称と組み立て方



本体の使い方・基本のシールの作り方

難しいところは大人の方が手伝ってあげてください。

下記の説明を読み、正しく操作をしてください。
誤った作り方をした場合、シールがきれいに作れなかったり本体が壊れる恐れがあるのでご注意ください。



シール素材を準備しよう!

デザインシート



キャラクターシール

組み合わせシール
ピカちんキャラクターシールだよ!好きな組み合わせで貼ろう!

ふせんシール ノートなどに貼ろう!

べたっ!

えんぴつシール

えんぴつの種類によってはキレイに巻けない場合があります。

えんぴつにシールを貼り合わせます。

赤上げて 白下けて

旗上げゲームができる!

サイコロ えんぴつにシールを巻きつけよう。

サイコロやジャンケンなど自由に遊べるよ!

本体シール

好きなデザインを選んでシールにしてから本体に貼ろう!

ダイカットフェルト

しろ きいろ みどり

下記の組み合わせを参考に貼り合わせよう!つなぎ目をハサミで切るか、手ではずした後にハサミでカットして整えるときれいに仕上がるよ!

作り方 かさねる時は最初に全てのパーツをシールにしてからかさねて貼ろう!図の下から順番に貼ると貼りやすいよ。

①ポチロー ②ガ ③アオムシ

④注意マーク ⑤電気マーク ⑥電池マーク ⑦初心者マーク ⑧歯車(大中小)

⑨重ねないシール

※難しいところは大人の方が手伝ってあげてください。
 ※ハサミを使うときは、指など切らないように十分に注意してください。
 ※家具や家電、壁や床、皮膚などにシールを貼らないようにしてください。
 ※付属のロール素材ですべてをシールにすることはできません。

イタズラシール

ねじまき シールを貼ったものが機械みたいに見えるよ!ふせんとしても使えるよ!

やまおり たにおり

ネジ巻きシールのできあがり!

お金 いろんなところに貼ってみんなをおどろかせよう!

やまおり たにおり

シール箱

100円おちて! さんねんニセモノだよ! べら!

ダイカットシート

穴が開く部分を先の細い棒などで丁寧に取って使ってね。

シールにしたら...

※透明シートをはがす前にデザインの穴の開いている部分をよこすってからはがしてください。
 ※切り取る時やシールを台紙からはがす時にちぎれないように注意してください。

テンプレート

テンプレートを使うと上手にオリジナルのシールが作れるよ!

※シール素材となる紙等はご用意ください。
 ※紙に描く時はよく削ったえんぴつをご使用ください。
 ※太いペンは使えません。

① テンプレート 紙、またはフェルト
紙にテンプレートをかさねます。

② テンプレートに沿って描いてね!外側をなぞって描くと描きやすいよ!

甲をゆりつぶしたらカッコイイ!

アレンジ色々!

※素材によっては粘着が付かないものもあります。表面がふわふわしている布やフェルト等は付きづらいのでご注意ください。

市販されているもの等、いろいろなものをシールにしよう!
 ※幅35mm 厚み3mmのものまでがOKだよ!

※底面が平らなものに限ります。

自分で描いたイラスト 厚みのあるもの

自分で描いたイラストやボタンなどもシールにできる!シールにするものの幅は35mm以内にとると作りやすいよ!

テンプレートでシールにできるサイズの確認ができます。テンプレートの左上の隙間を通ればOKだよ!

厚みがあって硬いものをシールにする時は本体☆印の中に収まる長さのものにしましょう。

かた 硬い

☆印

厚みがあって指で軽く曲げたときに少ししか曲がらない。

☆印

シールをたくさん作るコツ

※素材の大きさやセットの仕方、カットの間隔によって作れる枚数は変わります。レバーを小刻みに動かしてロールを出し過ぎないようにシールが出てきたら短くカットしよう。なるべく隙間を開けずに素材を置くようにして続けて作りましょう。

※必ず素材が本体から全て出た状態でカットしてください。

別売りのお知らせ

Miracle Decoretta ミラクルデコレッタ

専用シール素材

粘着ロール...1個 透明ロール...1個

追加素材でもっとたくさん作れるよ!時期により、販売が終了している場合があります。ご了承ください。

シールが途中で引っかかってしまったら

手前、もしくはシール出口から出ているロール部分を軽くひっぱりましょう。

大人の方にお申し送り

それでも出てこない場合は、本体裏面のふたのネジをプラスドライバーではずします。ふたを開けるとシリコンロールが取り出せるので、引っかかっている素材を直接取り出すことができます。本体裏面のふたを開ける時は本体からローラーやハンドルをはずしてから作業してください。

ネジ 本体裏面

シリコンロール

ふた