

シールが作れる  
**Miracle Decoretta**  
ミラクルデコレッタ

**取扱説明書**

- 取扱説明書(本書)は必ずお読みください。
- 保護者の方と一緒に読みの上、正しくお使いください。
- この説明書は読み終わった後も大切に保管してください。

対象年齢6才以上

**警告(けいこく)**

保護者の方へ 必ずお読みください。

●小部品があります。誤飲・窒息の危険がありますので、3才未満のお子様には絶対に与えないでください。●カッターの刃は、機能上、尖っていますので危険です。●カッターの刃は、機能上、縁部(エッジ)が鋭くなっていますので、危険です。

**注意(ちゅうい)**

●取扱説明書を必ずお読みください。●本体の回転部に指や髪の毛や衣服などをはさまれないように注意してください。●ぶついたり、ふりまわすなど乱暴な遊びをしないでください。●思わぬ事故の危険がありますので作業中は絶対にシール出入口に指を入れないでください。●シール材料以外のものを本体に入れないでください。●カッターの刃が折れて飛んだりして危険です。●3才未満のお子様には絶対に与えないでください。●先端がとがっている箇所がありますので、注意してください。●縁部が鋭い箇所がありますので、注意してください。●保護者のもとで遊ばせてください。●部品はきれいに切り取り、切り取ったあとのクズは捨ててください。●ハサミを使用する部分がありますので、お取扱いは注意してください。●可動部には指などを入れないでください。はさまれてケガをする恐れがあります。●プラスチック袋を頭からかぶったり、顔を覆ったりしないでください。窒息する恐れがあります。

《使用上の注意》 ●梱包材は開封後すぐに捨ててください。●本商品を樹脂製のソファやシート、タイルなどの上に置かないでください。長時間接触していると色が移る場合があります。●可動部分・取付部分を無理な方向に強く引っ張ったり、曲げたりしないでください。

《電話受付先》 バンダイお客様相談センター  
〒277-8511 柏市豊四季241-22 ナビダイヤル 0570-041-101

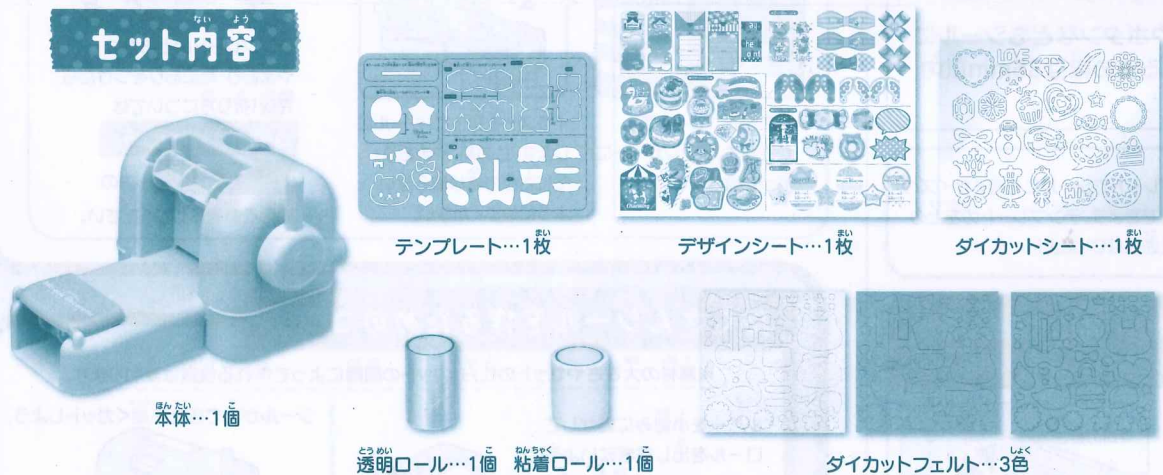
●受付時間 10時~17時(祝日、夏季・冬季休業日を除く)  
PHS、IP電話等ご利用の方は04-7146-0371におかけください。  
Webでのお問い合わせ(Web相談センター) URL: <http://www.bandai.co.jp/support/>

《商品・修理品送付先》 バンダイ 栃木修理・配送センター  
〒321-0298 栃木県下都賀郡壬生町おもちゃのまち4-2-20

●営業時間 10時~17時(土、日、祝日、夏季・冬季休業日を除く) 電話番号はお客様相談センター共通  
海外からのお問い合わせは受け付けておりません。  
Customer service inquiries are not accepted from outside Japan.

発売元 **株式会社バンダイ**  
東京都台東区駒形1-4-8 〒111-8081

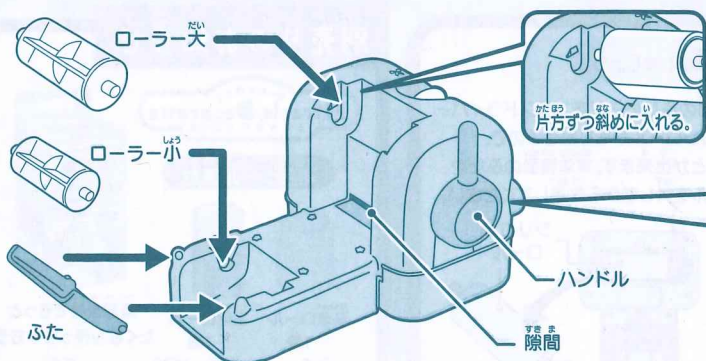
**セット内容**



**お家で用意するもの**  
必要に応じてご用意ください。

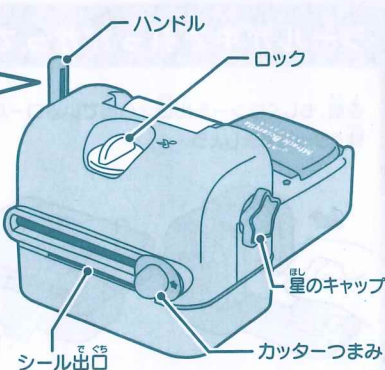
- ・ハサミ
- ・プラスドライバー
- ・紙
- ・先の細い棒
- ・えんぴつ(しっかり削ったもの)
- ・細い油性ペンやボールペン

**本体各部名称と組み立て方**



**ハンドルの取り付け方**

ハンドルは左右どちらにも取り付けることができます。使いやすい方に付けよう!  
本体の凸パーツと、ハンドルの凹パーツの向きを合わせて取り付けます。  
ハンドルを付けない方には星のキャップを取り付けます。

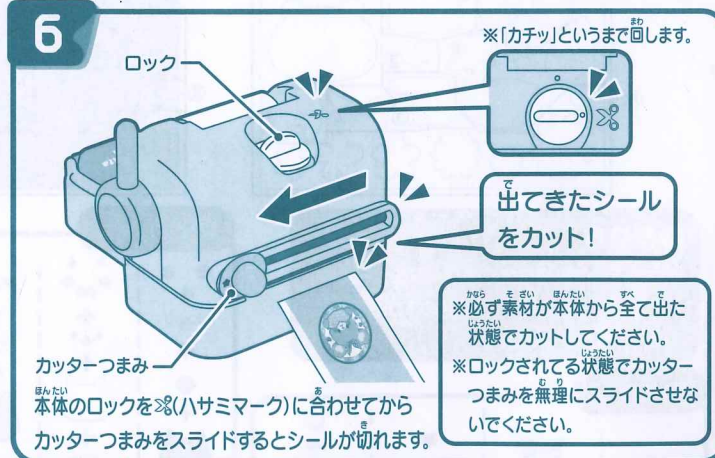
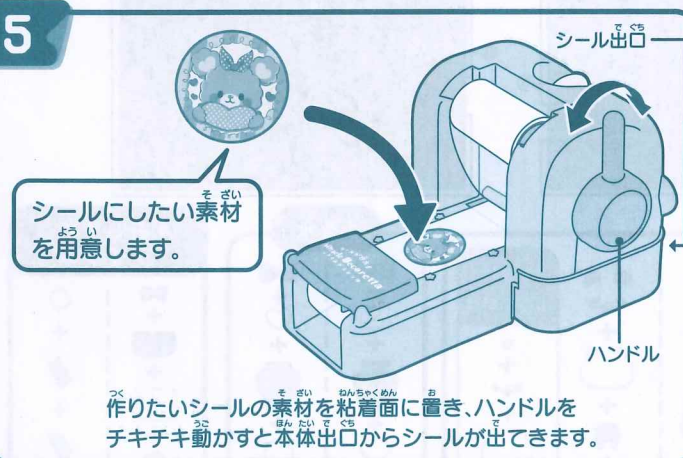
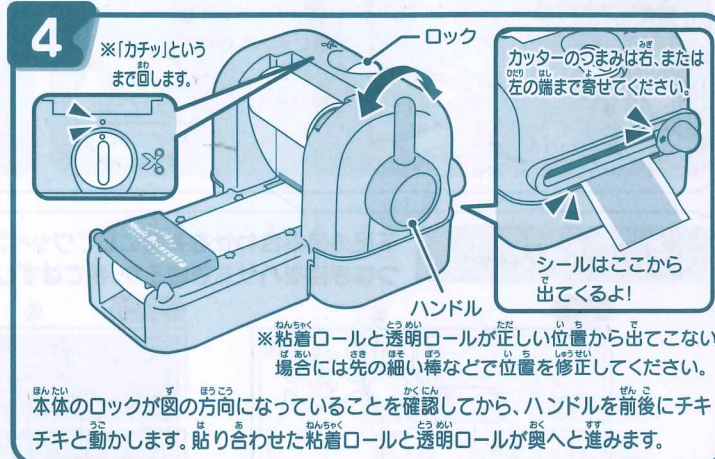
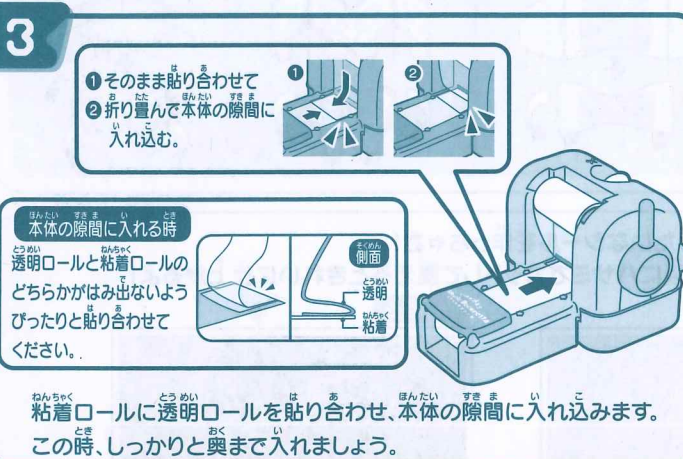
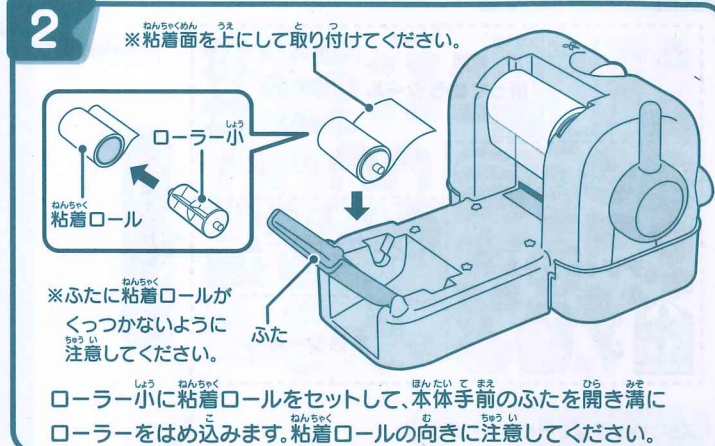
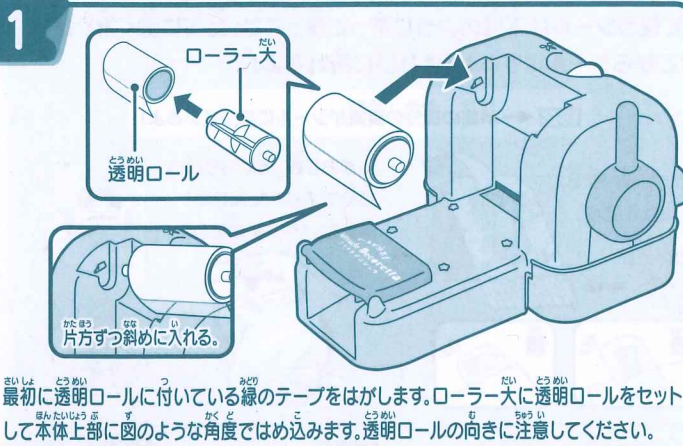


※機能上ハンドルは取れやすくなっておりますのでご了承ください。

**本体の使い方・基本のシールの作り方**

難しいところは大人の方が手伝ってあげてください。

下記の説明を読み、正しく操作をしてください。誤った作り方をした場合、シールがきれいに作れなかったり本体が壊れる恐れがあるのでご注意ください。



**シールの完成!**



シールの詳しい作り方・遊び方は裏面をみてください!!  
※はがせなくなる恐れがあるので壁や家具等には貼らないでください。



## シール素材を準備しよう!

※難しいところは大人の方が手伝ってあげてください。  
 ※ハサミを使う時は、指など切らないよう十分に注意してください。  
 ※家具や家電、壁や床、皮膚などにシールを貼らないようにしてください。  
 ※付属のロール素材ですべてをシールにすることはできません。

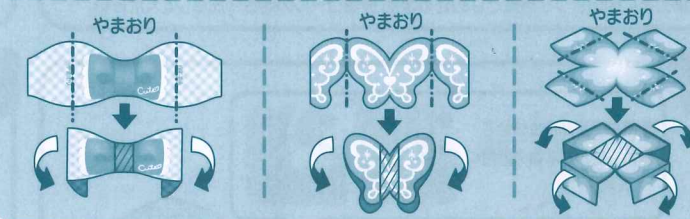
### デザインシート



メッセージが書けるよ!

折って使うシールは下図のように折って使ってね。最初に軽く折り目をつけてからシールにすると、きれいに折れるよ!

斜線の部分の裏側がシールになっているよ!



スタンダードなシールが作れるよ。

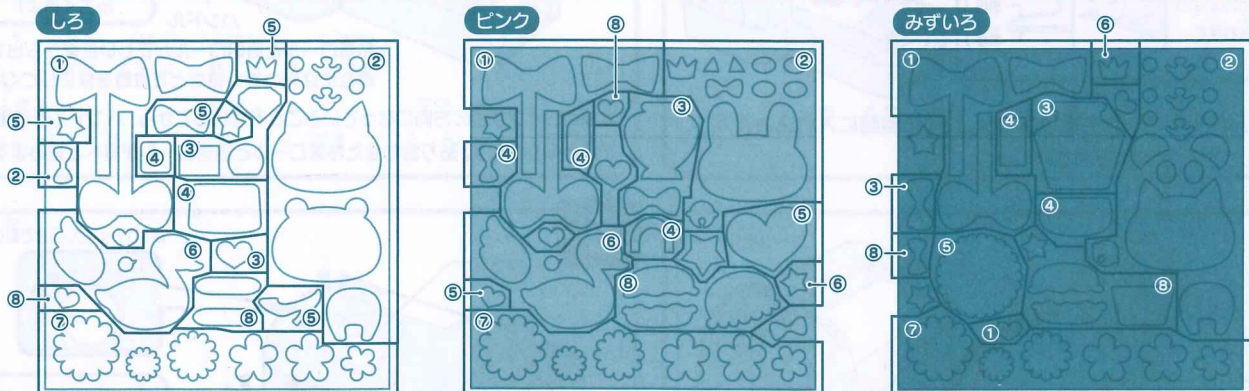
好きなデザインを選んでシールにしてから本体をデコってね!

上・下2枚のシールを好きに組み合わせて貼ってアレンジできちゃう!



### ダイカットフェルト

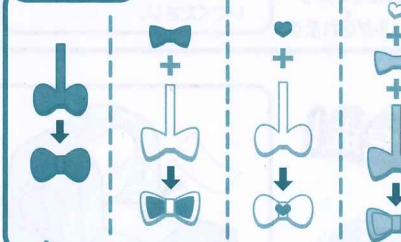
下記の組み合わせを参考にしてワッペンみたいなシールを作っちゃお! つなぎ目をハサミで切るか、手ではずした後にハサミでカットして整えときれいに仕上がるよ!



### 作り方

かさねる時は最初に全てのパーツをシールにしてからかさねて貼ってね! 図の下から順番にフェルトをかさねよう。

### ①リボン

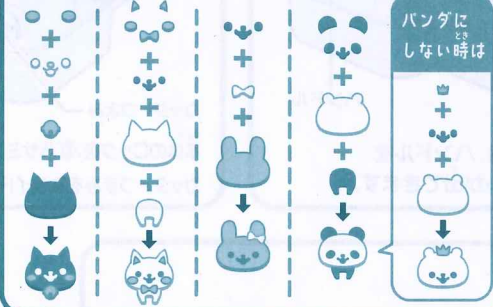


### リボンの作り方

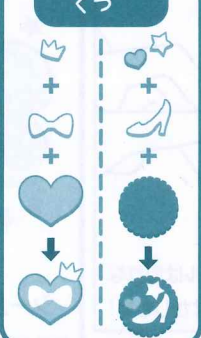
真ん中から出ている帯を後ろ(粘着面のある方)から前へ回して止めてください。前から後ろに回すと、帯があまってしまいます。帯の最後は後ろに回して隠すときれいに作れるよ。



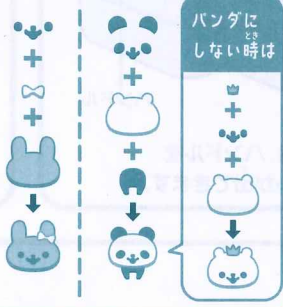
### ②どうぶつ



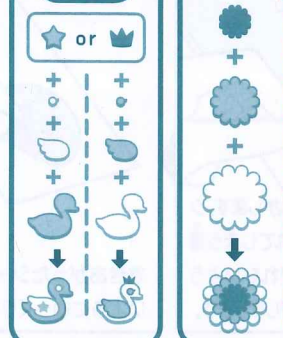
### ⑤ハート・くつ



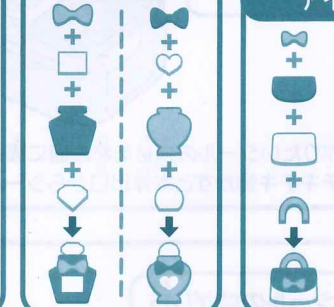
### ③香水



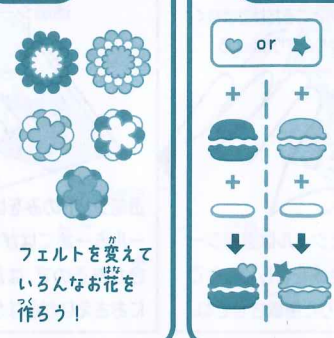
### ⑥白鳥



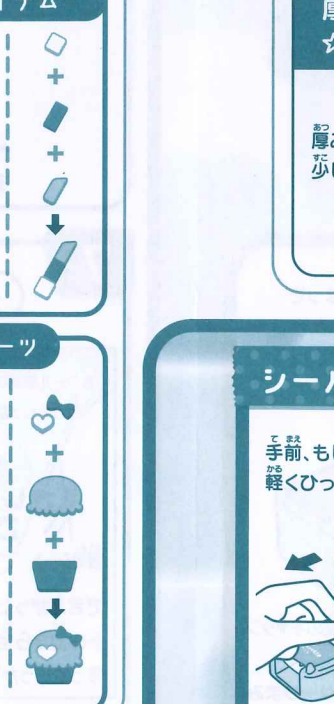
### ④おしゃれアイテム



### ⑦お花



### ⑧スイーツ



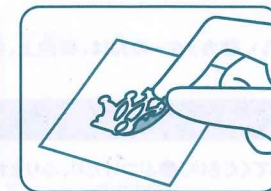
### ダイカットシート

穴が開く部分を先の細い棒などで丁寧に取って使ってね。

シールにしたら...



透明シートをはがす前にデザインの穴の開いている部分をよくこすってからがしてください。



シールを台紙からはがす時にちぎれないように注意してください。

### アレンジ色々!

※素材によっては粘着が付かない物もあります。表面がふわふわしている布やフェルト等は付きづらいのでご注意ください。

市販されている物等、いろいろなものをシールにしちゃおう! 幅35mm厚み3mmのものまでがOKだよ!! ※底面が平らなものに限ります。

### 自分で描いたイラスト



自分で描いたイラストやボタンなどもシールにできちゃう! シールにする物の幅は35mm以内にとすると作りやすいよ!

### 厚みのあるもの



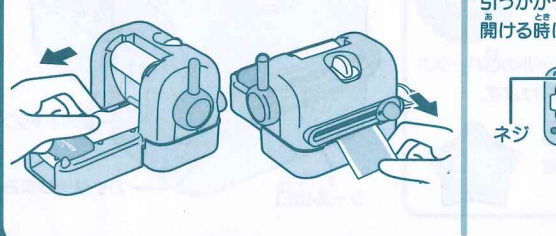
テンプレートでシールにできるサイズの確認ができます。テンプレートの左上の隙間を通ればOKだよ!

厚みがあって硬いものをシールにする時は本体☆印の中に収まる長さのものにしましょう。



### シールが中で引っかかってしまったら

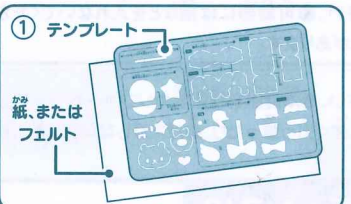
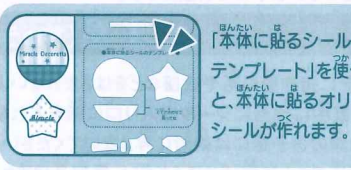
手前、もしくはシール出口から出ているロール部分を軽くひっぱりましょう。



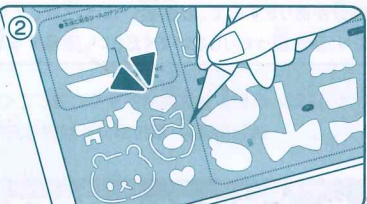
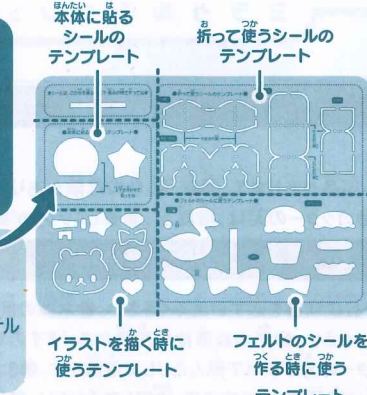
### テンプレートの使い方

テンプレートを使うと上手にオリジナルのシールが作れるよ!

※紙はご用意ください。  
 ※紙に描く時はよく削ったえんぴつをご使用ください。太いペンは使えません。  
 ※フェルトに描く時は細い油性ペンやボールペン等、事前にしっかり描けることを確認してから描いてください。

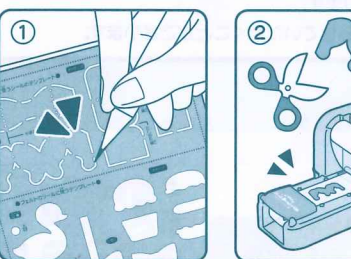


紙にテンプレートをかさねます。



テンプレートに沿って描いてね! 外側をなぞって描くと描きやすいよ!

### 折って使うテンプレートの使い方



紙にテンプレートをかさねて、テンプレートに沿って描きます。



イラストを切って、シールにします。この時、やまおりたにのり線は切らないようにしてください。

### たくさんシールを作るためのコツ!

※素材の大きさやセットの仕方、カットの間隔によって作れる枚数は変わります。

レバーを小刻みに動かしてロールを出しすぎないようにしよう。なるべく隙間を開けずに素材を置くようにして続けて作りましょう。

シールが出てきたら短くカットしよう。



※必ず素材が本体から全て出た状態でカットしてください。

### 別売りのお知らせ

