



回転劇 仮面ライダービルド DXフルボットクラッシャー の遊び方

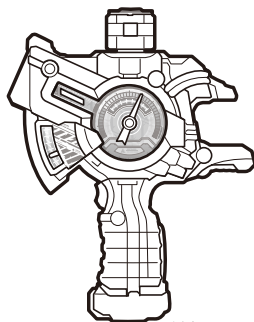
©2017 石森プロ・テレビ朝日・ADK・東映

セット内容

取扱説明書(本書)…1



ドリルパーツ…1



ドリルクラッシャー本体…1



ハリネスミフルボット…1

警告 (けいこく)

保護者の方へ 必ずお読みください。

●小部品があります。誤飲・窒息の危険がありますので、3才未満のお子様には絶対に与えないでください。

注意 (ちゆうい)

●本商品には電子部品を使用しておりますので、ペースメーカーをご使用の方は、本商品を身体に近づけないようご注意ください。●可動部の隙間には指などを入れないでください。はさまれてケガをする恐れがあります。●LEDの光の点滅を見続けしないでください。気分が悪くなったりする恐れがあります。●ぶついたり、ふりまわすなど乱暴な遊びをしないでください。《電池を誤使用すると発熱・破裂・液漏れの恐れがあります。下記に注意してください》●万一、電池を飲み込んだとき、電池から漏れた液が目に入ったときは、すぐに医師に相談してください。漏れた液が皮膚や服に付いたときは水で洗ってください。●電池の交換は保護者の方が行ってください。●充電式(ニカドなど)電池は、絶対に使用しないでください。●古い電池と新しい電池、いろいろな種類の電池を混ぜて使わないでください。●+-(プラスマイナス)を正しくセットしてください。●遊んだ後は必ずスイッチを切り電池をはずしてください。電池を入れたままにしておくと、液漏れの恐れがあり危険です。●ショートさせたり充電、分解、加熱、火の中に入れたりしないでください。●廃棄するときは、自治体の廃棄処理の指示に従ってください。



くちにいれない

〈使用上の注意〉●本商品は精密な電子部品で構成されています。落としたり、水にぬらしたり、汚したり、分解したりしないでください。また、高温・低温になる所での使用、保管はさけてください。●プラスチック梱包材は、開封後はすぐに捨ててください。●本商品には塗装部分がありますので、保管の際には他のもの(樹脂製品や家具、ソファ)と接触しないようにしてください。色が移る場合があります。●可動部分・取付部分を無理な方向に強く引っ張ったり、曲げたりしないでください。

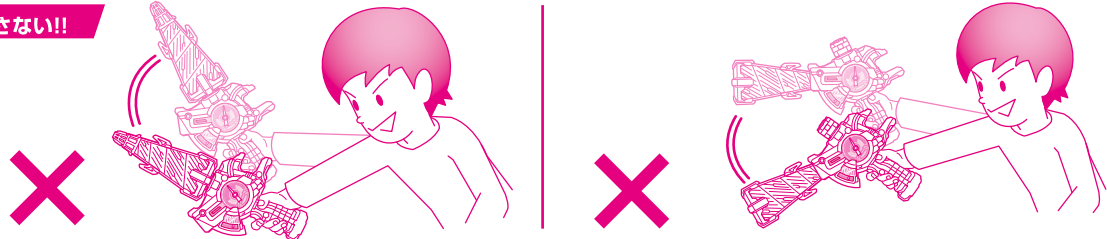
●発音の一部にイントネーションが違っていたり、商品の特性上聞き取りにくいものがありますが、ご了承ください。●誤動作した場合は電源スイッチを入れ直してください。●ドリルクラッシャーには、フルボット以外は取り付けしないでください。他のものを無理に取り付けると、破損する場合があります。●フルボット側面のQRコードが剥がれたり、傷がついた場合や、汚れが付着している場合にQRコードを読み取れないことがありますのでご注意ください。

※QRコードは株式会社デンソーウェブの登録商標です。

注意!! 保護者の方へ

本商品をご使用になる前に、本書をよくお読みいただき、お子様へご説明ください。

振り回さない!!



遊ぶ前に… 乾電池の入れ方

※電源スイッチがX(OFF)になっていることを確認してください。

音が小さくなって聞き取りにくくなり、音が繰り返すなどの誤動作をする場合や、LEDの反応が悪くなった場合は、すべて新しい電池に交換してください。

①電池ぶたを取り外します。

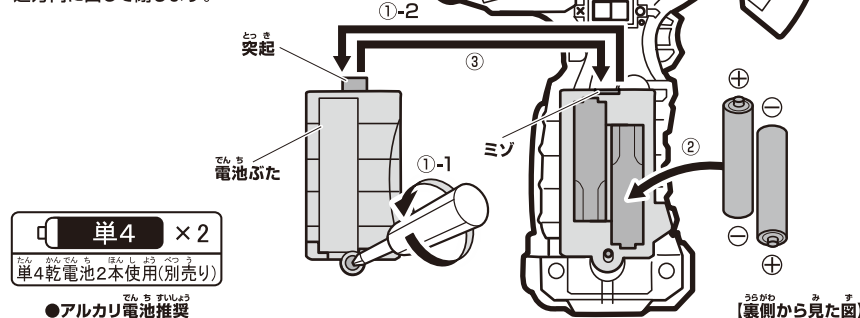
- ①-1 本体裏側の電池ぶたのネジをプラスドライバーで矢印の方向に回し、

①-2 電池ぶたを取り外します。

- ②電池を入れます。単4乾電池2本(別売り)の+/-をそれぞれ間違えないように入れます。

③電池ぶたを戻します。

- 電池ぶたの突起と本体のミゾを合わせ、電池ぶたのネジを①-1と逆方向に回して閉じます。

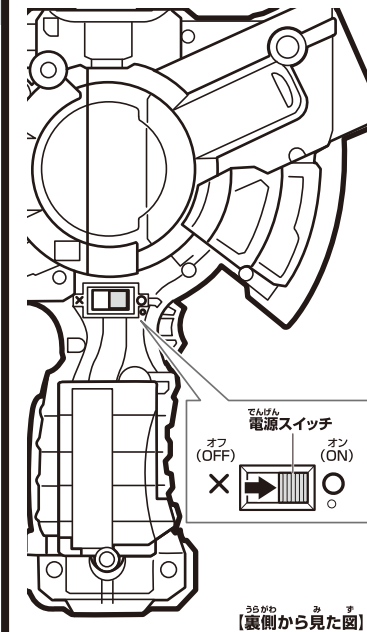


単4 × 2
単4乾電池2本使用(別売り)

●アルカリ電池推奨

電源の入れ方

本体裏側の電源スイッチをON(ON)にします。→起動音が鳴り、LEDが光ります。



※遊び終わった後は必ず電源スイッチをX(OFF)にしてください。

電池を使用する際は、次の項目に注意してください。

●未開封の新しい電池を使用してください。種類や銘柄の違う電池、メーカーの違う電池を混ぜて使用しないでください。●電池の+/-を間違えないように入れてください。

●遊び終わったら電源をOFFにしてください。また、長時間使用しないときは必ず乾電池を取り外してください。

仮面ライダービルドの玩具情報はWebサイトをチェック!!

※一部のPHS携帯電話からは仮面ライダービルド おもちゃ

<http://rider.b-boys.jp/>



その場で電子マネーギフト「1,000円分」が当たる! 商品アンケートに回答しよう!!

商品アンケートに回答して、電子マネーギフト「1,000円分」が当たるスピードくじに挑戦しよう!!

※アンケート回答締め切り2018年8月末日※お答えいただいたアンケートは個人を特定しない統計処理に利用させていただきます。※PHSからはご利用いただけません。※通信料などはお客様ののご負担となります。



商品コード:191292



フルボットで遊びが広がる!!

DXビルドドライバー (別売り)

DXドリルクラッシャー

DXフルボットホルダー (別売り)

フルボットをセット!

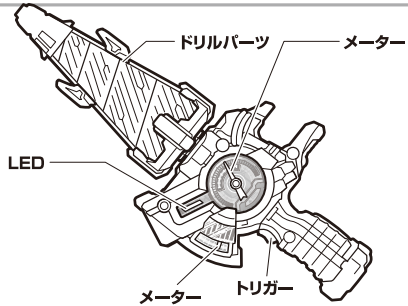
QRコードを読み込み!

がつじょうけんか どうよてい 9月上旬稼働予定

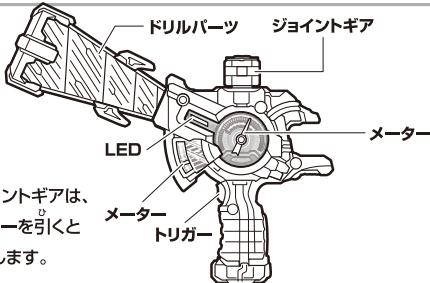
がつじょうけんか どうよてい 9月上旬稼働予定

かくぶめいしやう
各部名称

ドリルクラッシャー(ブレードモード)

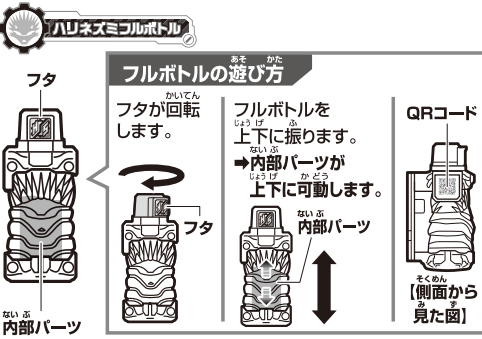


ドリルクラッシャー(ガンモード)



ジョイントギアは、トリガーを引くと回転します。

ハリネズミフルボトル

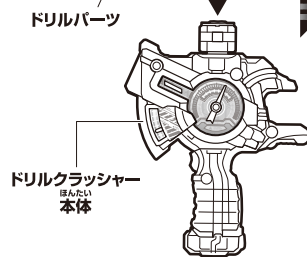


※QRコードは株式会社デンソーウェブの登録商標です。

あそかた
ブレードモードの遊び方

1 組み立て方

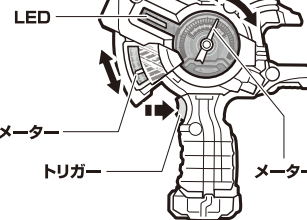
ドリルクラッシャー本体に、ドリルパーツを図の向きでカチッと音がするまで差し込みます。



**ブレードモード
かんせい
完成!!**

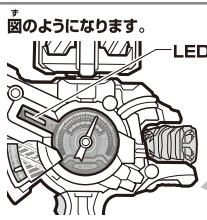
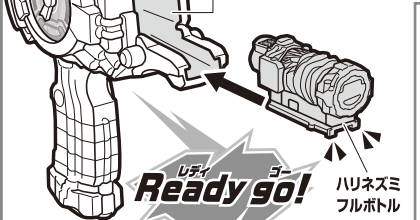
2 攻撃!!

トリガーを引きます。→ドリルパーツが回転し、メーターが可動して攻撃音が鳴り、LEDが光ります。



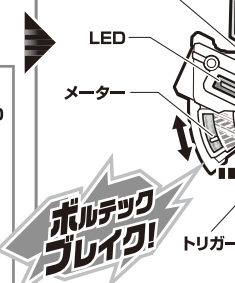
3 フルボトルをセットして必殺技発動!!

ハリネズミフルボトルを図の向きにして、ドリルクラッシャーのスロットにカチッと音がするまで差し込みます。→着脱音とセリフ、待機音が鳴り、LEDが光ります。※待機音は約30秒と止まります。



**ポルテック
ブレイク!**

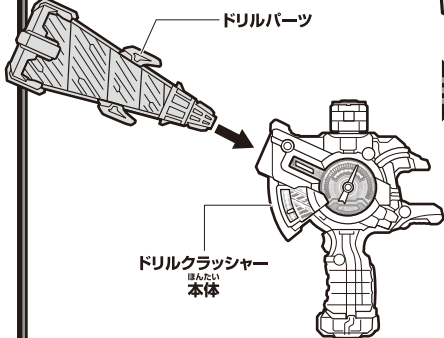
トリガーを引きます。→セリフと必殺技音が鳴り、ドリルパーツが回転し、メーターが可動して、LEDが光ります。



あそかた
ガンモードの遊び方

1 組み立て方

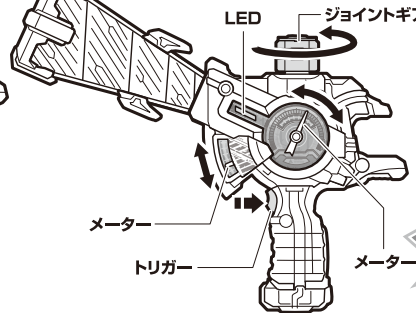
ドリルクラッシャー本体に、ドリルパーツを図の向きでカチッと音がするまで差し込みます。



**ガンモード
かんせい
完成!!**

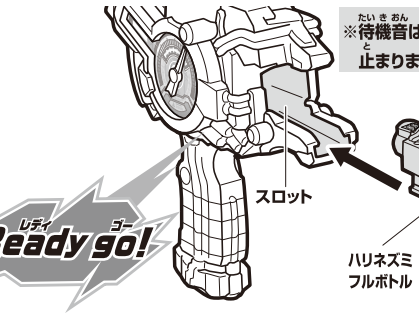
2 攻撃!!

トリガーを引きます。→ジョイントギアが回転し、メーターが可動して攻撃音が鳴り、LEDが光ります。



3 フルボトルをセットして必殺技発動!!

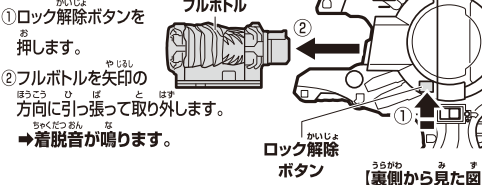
フルボトルを図の向きにして、ドリルクラッシャーのスロットにカチッと音がするまで差し込みます。→着脱音とセリフ、待機音が鳴り、LEDが光ります。※待機音は約30秒と止まります。



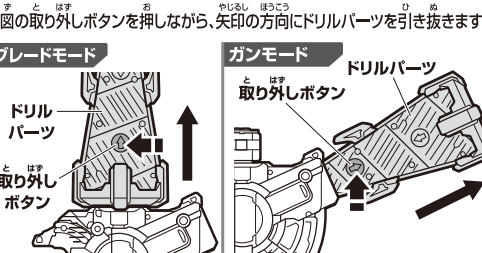
**ポルテック
ブレイク!**

トリガーを引きます。→セリフと必殺技音が鳴り、ジョイントギアが回転し、メーターが可動して、LEDが光ります。

フルボトルの取り外し方



ドリルパーツの取り外し方

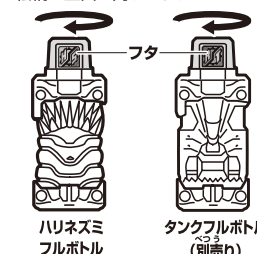


べつう デラックス
別売りのDXビルドドライバーで変身遊び

※詳しくはDXビルドドライバーの取扱説明書をご参照ください。

1 フルボトルのフタを正面にします。

フルボトルのフタを回転させて給柄を正面に向けます。



2 ビルドドライバーにハリネズミフルボトルをセットします。

ハリネズミフルボトルを逆さにしてビルドドライバーのスロット1にハリネズミフルボトルをセットします。カチッと音がするまで差し込みます。→着脱音とセリフ、待機音が鳴り、LEDが光ります。※図を参考にセットする向きにご注意ください。



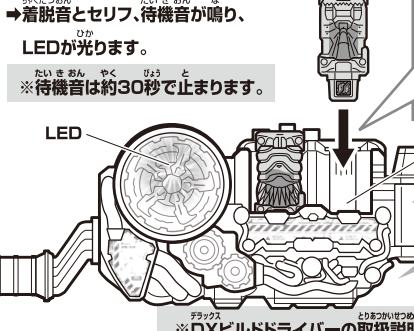
3 ビルドドライバーにタンクフルボトルをセットします。

タンクフルボトルを逆さにしてビルドドライバーのスロット2にカチッと音がするまで差し込みます。→着脱音とセリフ、待機音が鳴り、LEDが光ります。※待機音は約30秒と止まります。



4 レバーを回転させます。

レバーを回転させます。→ギアが回転し、レバー回転音と変身音が鳴り、LEDが光ります。フルボトルの内部パーツが上下に可動します。



Are you ready?



※DXビルドドライバーの取扱説明書裏面の「別売りのフルボトルを使って、フルボトルチェンジ遊び」も合わせてご参照ください。