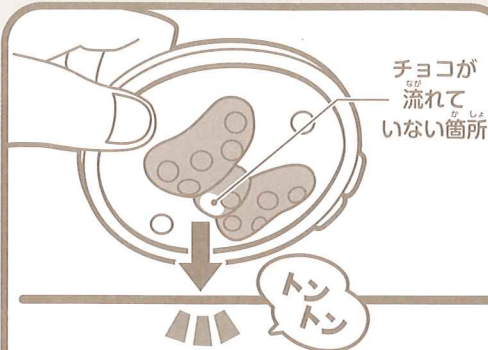


遊ぶ方、チョコレートの作り方は、くるくるチョコレート工場(別売り)の取扱説明書にしたがってください。

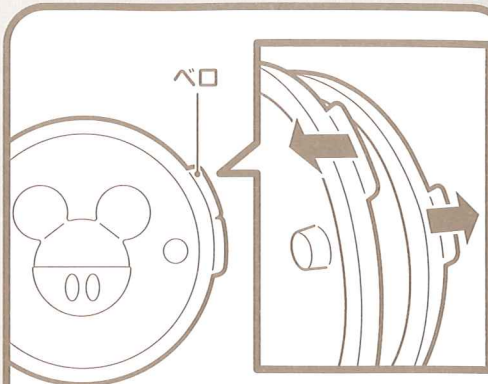
チョコがうまく流れない場合



チョコレートがうまく流れない場合は、その場所を下にして机などの上で、軽くトントンとたたいてください。

冷蔵庫で冷やす前に行ってください。

型を開く時は



型右側のペロを持って、左右に開いてあげてください。