



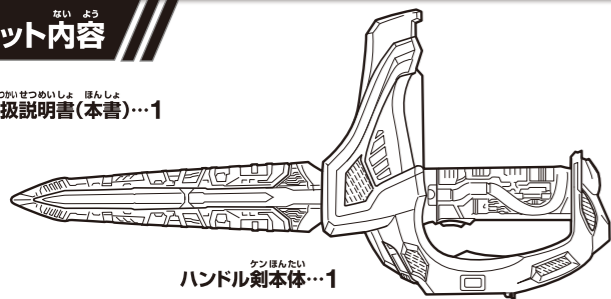
超絶運転 仮面ライダーDXハンドル剣

©2014 石森プロ・テレビ朝日・ADK・東映

の遊び方

セット内容

取扱説明書(本書)…1



ハンドル剣本体…1



ハンドル…1



シフトワイルド…1

警告 (けいこ)

保護者の方へ 必ずお読みください。

●小部品があります。誤飲・窒息の危険がありますので、3才未満のお子様には絶対に与えないでください。

注意 (ちゅうい)

●単4乾電池(別売り)、電池ふた、ねじなどの誤飲事故(特に3才未満のお子様)に注意してください。●本商品には電子部品を使用しておりますので、ペースメーカーをご使用の方はご注意ください。●可動部の隙間には指などを入れないでください。はさまれてケガをする恐れがあります。●ぶついたり、ふりまわすなど乱暴な遊びをしないでください。●LEDの光の点滅を見続けしないでください。気分が悪くなったりする恐れがあります。《電池を誤使用すると発熱・破裂・液漏れの恐れがあります。下記に注意してください》●万一、乾電池から漏れた液が目に入ったときはすぐに大量の水で洗い、医師に相談してください。皮膚や服に付いた時は水で洗ってください。●乾電池の交換は保護者の方が行ってください。●充電式(ニカドなど)電池は、絶対に使用しないでください。●古い電池と新しい電池、いろいろな種類の乾電池をまぜて使わないでください。●+-(プラスマイナス)を正しくセットしてください。●遊んだ後は必ずスイッチを切り乾電池を外してください。乾電池を入れたままにしておくと、液漏れの恐れがあり危険です。●ショートさせたり充電、分解、加熱、火の中に入れたりしないでください。●廃棄するときは、自治体の廃棄処理の指示に従ってください。

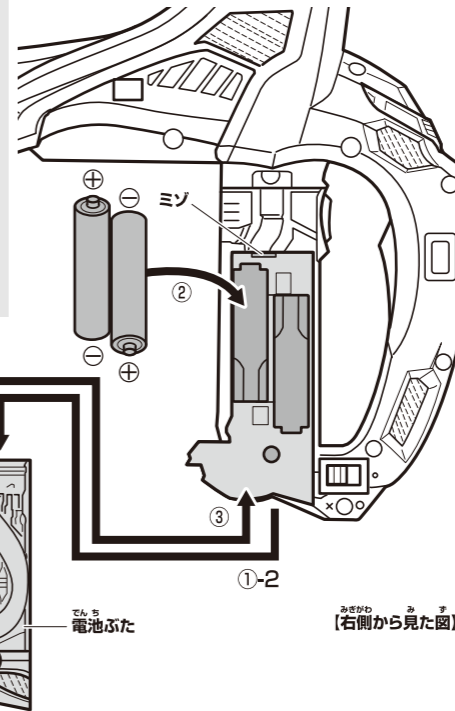


くちにいれない

(使用上の注意)●本商品は精密な電子部品で構成されています。落としたり、水にぬらしたり、汚したり、分解したりしないでください。また、高温・低温になる所での使用、保管はさけてください。●プラスチック梱包材は、開封後はすぐに捨ててください。●本商品には塗装部分がありますので、保管の際には他のもの(樹脂製品や家具、ソファ)と接触しないようにしてください。色がる場合があります。●可動部分・取付部分を無理な方向に強く引っ張ったり、曲げたりしないでください。●発音の一部にイントネーションが違っていたり、商品の特性上聞き取りにくいものがありますが、ご了承ください。●ハンドル剣には、運動のシフトカーシリーズ以外は取り付けしないでください。他のものを無理に取り付けると、破損する場合があります。●赤外線通信中は各本体を動かさないようにご注意ください。●太陽光の当たる窓際や蛍光灯の真下などでは誤動作する場合があります。●誤動作した場合は電源を入れ直してください。●赤外線送信部の所にシールなどを貼らないでください。動作しなくなります。●赤外線送信部とドライブドライバーの赤外線受信部の間に障害物があると赤外線を感じなくなり動作しません。

遊ぶ前に…ハンドル剣本体の乾電池の入れ方 ※必ず保護者の方が行ってください。

※電源スイッチがX(OFF)になっていることを確認してください。
※音声が小さくなって聞き取りにくくなったり、音が繰り返し鳴るなどの誤動作をする場合や、赤外線通信が反応しづらくなったり、LEDの発光が弱くなった場合は、すべて新しい電池に交換してください。

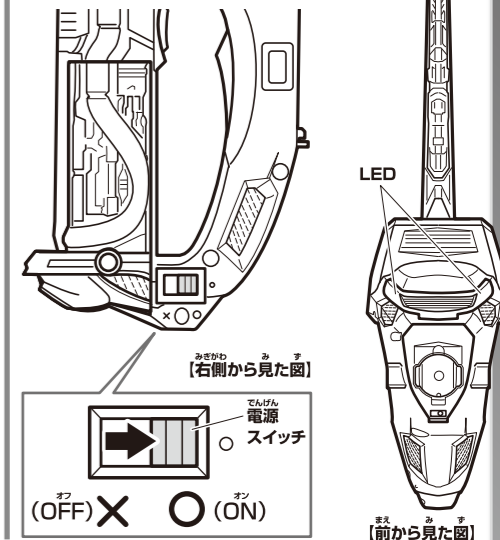


- 電池ふたを取り外します。
①-1 電池ふたのネジを⊕または⊖ドライバーで矢印の方向に回し、
①-2 電池ふたを取り外します。
- 乾電池を入れます。
単4乾電池2本(別売り)の⊕⊖をそれぞれ間違えないように入れます。
- 電池ふたを戻します。
電池ふたの突起と本体のミゾを合わせ、電池ふたのネジを①-1と逆方向に回して閉じます。

ハンドル剣本体の電源の入れ方

本体右側の電源スイッチをO(ON)にします。
→LEDが光り、起動音とセリフが鳴ります。

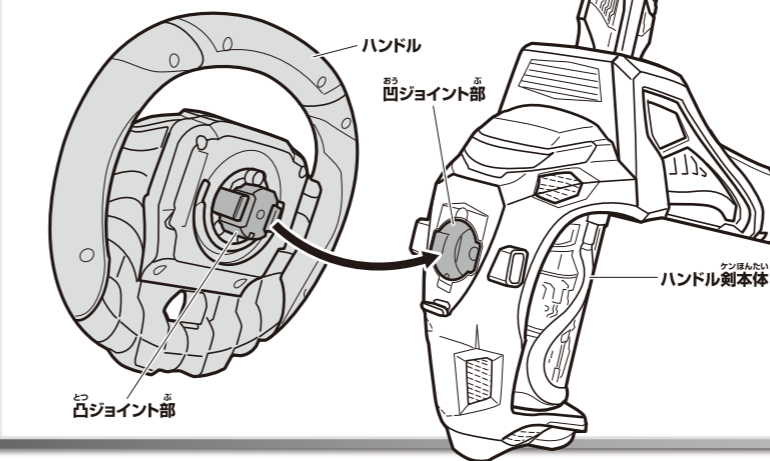
※遊び終わった後は必ず電源スイッチをX(OFF)にしてください。



ハンドル剣の組み立て方 ※セット内容の状態から始めます。

ハンドルの取り付け

ハンドル裏側の凸ジョイント部をハンドル剣本体の凹ジョイント部にカチッとするまではめ込みます。



※組み立て後は、ハンドルは外れない仕様です。

注意!! 保護者の方へ 本商品をご使用になる前に、本書をよくお読みいただき、お子様へご説明ください。

振り回さない!!

ハンドル剣をや動物に向かって振り回さないでください。思わぬ事故の原因となります。

ハンドルだけを持たない!!

ハンドルだけを持つと不意に外れて危険です。

指はさみに注意!!

シフトカーとシフトカー挿入口の隙間

ハンドル下部の穴

別売り商品と連動!!

シフトスピード

シフトマックスフレア

ドライブドライバー

シフトプレス

DXドライブドライバー&シフトプレス 好評発売中

仮面ライダードライブの玩具情報はWebサイトをチェック!!

※一部のPHS・携帯電話からはご利用頂けない場合があります。

ボーイストイパーク仮面ライダードライブ

<http://www.b-boys.jp/drive/>

アンケートにご協力ください!!

よりよい商品つくりのために、皆様のご意見、ご感想をお聞かせください。

スマートフォン・携帯電話からは右の二次元コードを読み取ってアクセスしてお答えください。

ボーイストイパークメンバーズ(登録無料)に登録してアンケートにお答えいただくと、ボーイストイパークメンバーズ内でキャンペーンに応募できる「YEAH!ポイント」がもらえます。

※通信料などはお客様のご負担となります。※お答えいただいたアンケートは個人を特定しない統計処理に利用させていただきます。※PHSからはご利用いただけません。(締め切り：2015年9月末日)

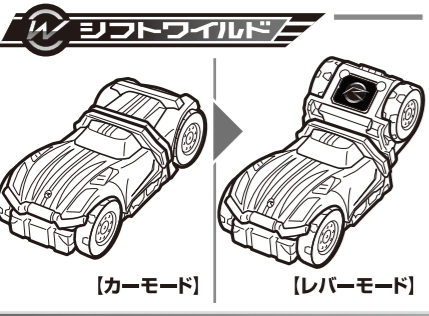
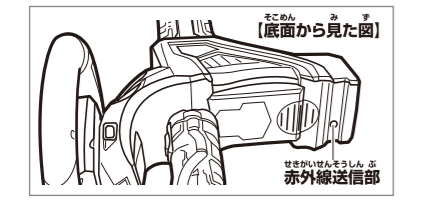
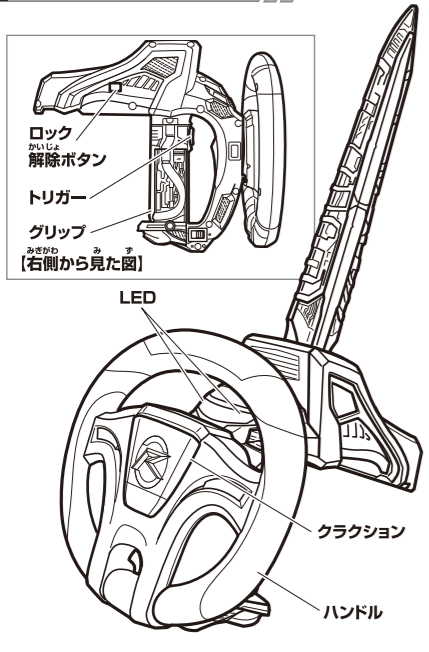
二次元コードを読み取れない場合や、パソコンからは下記を入力してアクセスしてお答えください。

<http://www.b-boys.jp/member/researches/>

商品コード 901675

かくぶめいしよ
各部名称

ハンドル剣



ケン あそ かつ
ハンドル剣の遊び方 ※ハンドル剣完成の状態から始めます。

通常攻撃遊び

ハンドルを回さない状態でトリガーを引きます。
→攻撃音が鳴ります。

クラクション遊び

クラクションを押します。
→クラクション音が鳴ります。

必殺攻撃遊び

シフトカーをレバーモードへ変形

シフトカーの後部をカチッとすることで180度回転させて、モードチェンジします。

ハンドル操作攻撃遊び

ターン攻撃

①ハンドルを90度回転させます。
→ターン音が鳴り、回転させた方向のLEDが光ります。

②トリガーを引きます。
→攻撃音が鳴り、回転させた方向のLEDが光ります。

Uターン攻撃

①ハンドルを3回連続で90度回転させます。
※左右どちらでもかまいません。
→1回目、2回目はハンドルを回す度にターン音が鳴り、3回目以降はUターン音が鳴ります。最後に回転させた方向のLEDが光ります。

②トリガーを引きます。
→攻撃音が鳴り、最後に回転させた方向のLEDが光ります。

ドリフトカイトーン攻撃

①ハンドルを90度回転させます。
→ターン音が鳴り、回転させた方向のLEDが光ります。

②クラクションを押します。
→ドリフトカイトーン音が鳴り、両方のLEDが光ります。

③トリガーを引きます。
→攻撃音が鳴り、両方のLEDが光ります。

シフトカーをハンドル剣にセット

シフトカーをハンドル剣のレールにカチッとすることで差し込みます。
→シフトカー装填音とセリフ、必殺技待機音が鳴り、両方のLEDが光ります。

トリガーを操作

トリガーを引きます。
→必殺技発動音とセリフが鳴り、両方のLEDが光ります。

シフトカーの取り外し方

①ロック解除ボタンを押します。
②シフトカーを矢印の方向に引っ張って取り外します。
→取り外し音が鳴ります。
※取り外しにくい場合は、ハンドル剣を置いて、ロック解除ボタンを押しながら行います。

へんしん 変身ベルト DXドライブドライバー&シフトブレスとの連動

※詳しくは、別売りの「変身ベルト DXドライブドライバー&シフトブレス」の取扱説明書もご参照ください。

別売りのDXドライブドライバー&シフトブレスで変身遊び!!

①ドライブドライバーのキーをひねります。

②レバーモードに変形させたシフトワイルドをシフトブレスのレールにカチッとすることで差し込みます。

③レバーを矢印の方向に起こして、前方に傾けます。

変身!!

ドライブ!!

タイプワイルド!!

ドライブドライバー ディスプレイ

シフトアップで加速

変身後、ドライブドライバーのキーをひねり、レバーを前方に傾けます。
→ドライブドライバーシフトワイルドに対応したセリフとシフトアップ音が鳴り、ディスプレイにマークが表示されます。

必殺技遊び

変身後、ドライブドライバーのキーをひねり、シフトブレスのボタンを押して、レバーを前方に傾けます。
→ドライブドライバーシフトワイルドに対応したセリフと必殺技音が鳴り、ディスプレイにマークが表示されます。

れんどう こうげきあそ 連動攻撃遊び

※「変身遊び」の後、仮面ライダードライブ タイプワイルドに変身した状態から始めます。

①ドライブドライバーのキーをひねります。

②シフトワイルドをハンドル剣のレールにカチッとすることで差し込みます。

→シフトカー装填音と必殺技待機音が鳴り、赤外線が送信されます。

→ドライブドライバーディスプレイにマークが表示されます。

※表示されるマークと音声は、ベルトが変身やタイヤ交換している状態によって変わります。

ドライブドライバーとハンドル剣の赤外線通信範囲

赤外線送信部を赤外線受信部に向けて操作してください。

※赤外線受信部より30cm以上離すと赤外線通信が不安定になります。

【上から見た図】

○赤外線送信部の左前方の位置で、ハンドル剣を左手で持ちながら操作してください。

【横から見た図】

○赤外線受信部より高い位置で操作してください。