

## 取扱説明書

### セット内容

- コクピットコントローラー専用DVDソフト ..... 2枚
- シール ..... 1枚
- 専用ケース ..... 1コ
- コクピットコントローラー本体 ..... 1
- 取扱説明書(本書) ..... 1枚

### 用意するもの

- テレビ
- リモコン付きDVDプレイヤー

※一部対応できないDVDプレイヤーがあります。リモコンの無いDVDプレイヤーでは遊ぶことが出来ません。

### 注意

保護者の方へ 必ずお読みください。

- 本商品で遊ぶ時は、部屋を明るくしてテレビ画面から十分に離れてください。また、健康のため、1時間毎に10~20分の休憩を取り、疲れている時や睡眠不足の時は遊ばないでください。長時間使用したり、テレビ画面に近づいて使用したりすると、視力の低下の原因になります。
- ぶつけたり、ふりまわすなど乱暴な遊びをしないでください。
- 可動部のスキマには指などを入れないでください。はさまれてケガをする恐れがあります。
- 〈電池を誤使用すると発熱・破裂・液もれの恐れがあります。下記に注意してください。〉
- 万一、電池からもれた液が目に入ったときは、すぐに大量の水で洗い、医師に相談してください。ひふや服に付いた時は水で洗ってください。
- 電池の交換は保護者の方が行ってください。
- 充電式(ニカドなど)電池は、絶対に使用しないでください。
- 古い電池と新しい電池、いろいろな種類の電池を混ぜて使わないでください。
- +- (プラス、マイナス) を正しくセットしてください。
- 遊んだ後は必ずスイッチを切り、電池をはずしてください。電池を入れたままにしておくと、液漏れの恐れがあり危険です。
- ショートさせたり、充電、分解、加熱、火の中に入れてたりしないでください。

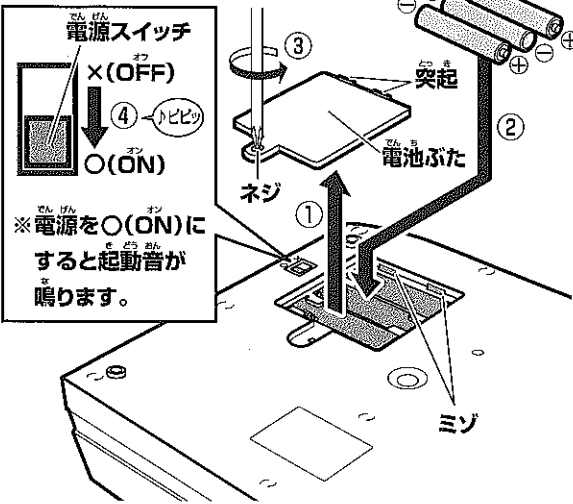
### 使用上の注意

- 本商品は精密な電子部品で構成されています。落としたり、水にぬらしたり、汚したり、分解したりしないでください。また、高温・低温になるところでの使用、保管はさけてください。
- 2台同時には遊ばせん。
- テレビなど、他の赤外線リモコンで誤動作する場合があります。
- 太陽光の当たる窓際や蛍光灯の真下などでは誤動作する場合があります。
- 誤動作した場合は電源を入れ直してください。
- 受信部・送信部の所にシールなどを貼らないでください。動作しなくなります。
- 受信部・送信部の間に障害物があると赤外線を感じなくなり動作しません。
- プラスチック梱包材は開封後すぐに捨ててください。
- 本商品を樹脂製のソファやシート、タイルなどの上に長時間置かないでください。色が変わる場合があります。
- 可動部分、取付部分を無理な方向に強く引っ張ったり、曲げたりしないでください。

※1~4の操作は保護者の方と一緒に行ってください。 ※箱に入った状態から始めます。

## 1

※電源スイッチがX(OFF)になっていることを確認してください。



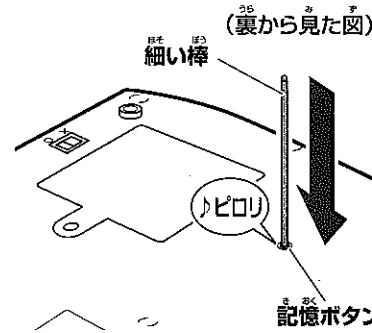
(裏から見た図)

- ①ネジを外し矢印の方向に電池ぶたを外します。
- ②単3乾電池3本(別売り)の+/-を間違えないように入れます。
- ③電池ぶたの突起と本体のミゾを合わせてネジをとめます。
- ④電源スイッチをO(ON)にします。

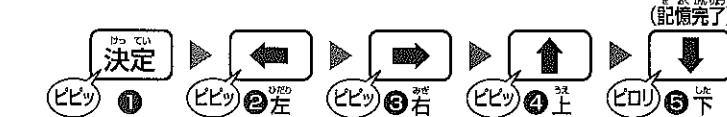
## 2

①記憶ボタンを細い棒で押して記憶モードにします。

※記憶ボタンを押してから3分以内に次の②、③の操作を行ってください。3分経過するとキャンセル音が鳴り記憶モードが解除されます。  
※記憶ボタンは先のとがった棒などで強く押さないでください。



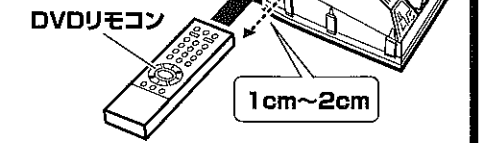
③センサーに向けた状態でDVDリモコンのボタンを下の順番で押します。



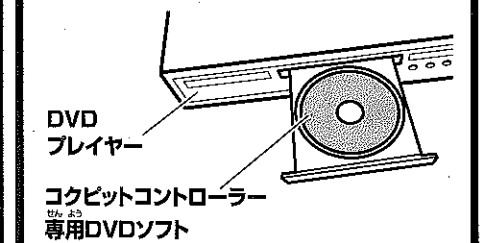
※順番を間違えると誤動作します。  
※一度記憶させると、電源をX(OFF)にしても覚えているので、次回からは②の操作は必要ありません。ただし別のDVDプレイヤーに変えた時は、再びこの②の操作をする必要があります。  
※記憶完了がうまくできない場合は、コクピットコントローラー本体のセンサーにDVDリモコンを近づけてボタンを押してください。

## 3

②ご家庭のDVDリモコンをセンサーコクピットコントローラー本体のセンサーに近づけてください。



③ご家庭のDVDプレイヤーにコクピットコントローラー専用DVDソフトをセットします。



## 4

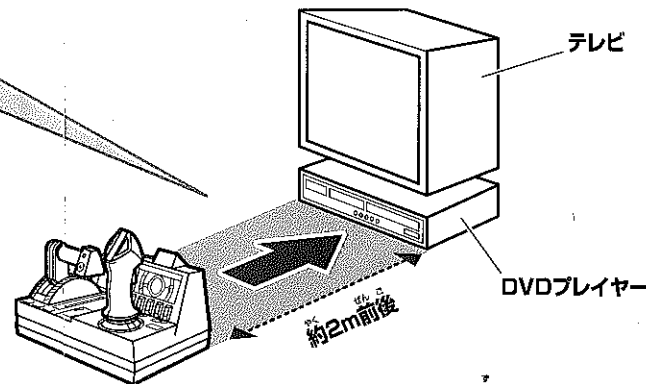
コクピットコントローラー本体をDVDプレイヤーに向けて、準備完了です。

※コクピットコントローラー本体は図1のようにDVDプレイヤーの正面に向かい合わせて、約2m前後を目安に離れた場所に置いてください。また図2のように約30°下30°の範囲でコクピットコントローラー本体が水平になるように置いてください。  
※コクピットコントローラー本体をテーブルの上に置いて遊ぶ場合には、テーブル台が受信状態の妨げにならないような位置にコクピットコントローラー本体を置いてください。(図3)

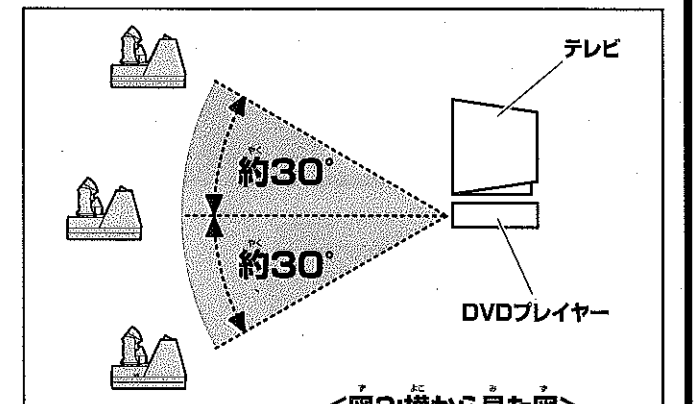
※DVDプレイヤーはテレビのそばに置いてください。  
※遊ぶ時はテレビから十分離れてください。  
※記憶完了してから5分間放置すると、15秒周期で「ビビビビ」と音が鳴ります。遊び終わったら、コクピットコントローラーの電源をX(OFF)にしてください。  
※コクピットコントローラー本体をDVDプレイヤーに近づけすぎると反応しない場合があります。

※コクピットコントローラー本体とDVDプレイヤーとの間には、受信状態の妨げになる障害物のない状態で遊んでください。

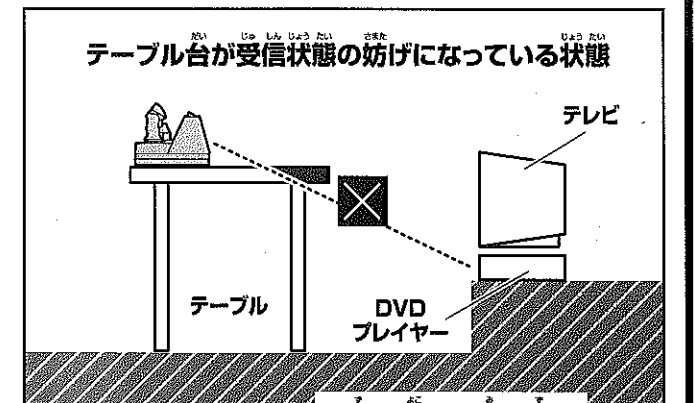
※白いテーブルや壁、窓際等では受信感度に影響の出る場合があります。



＜図1＞



＜図2:横から見た図＞



＜図3:横から見た図＞

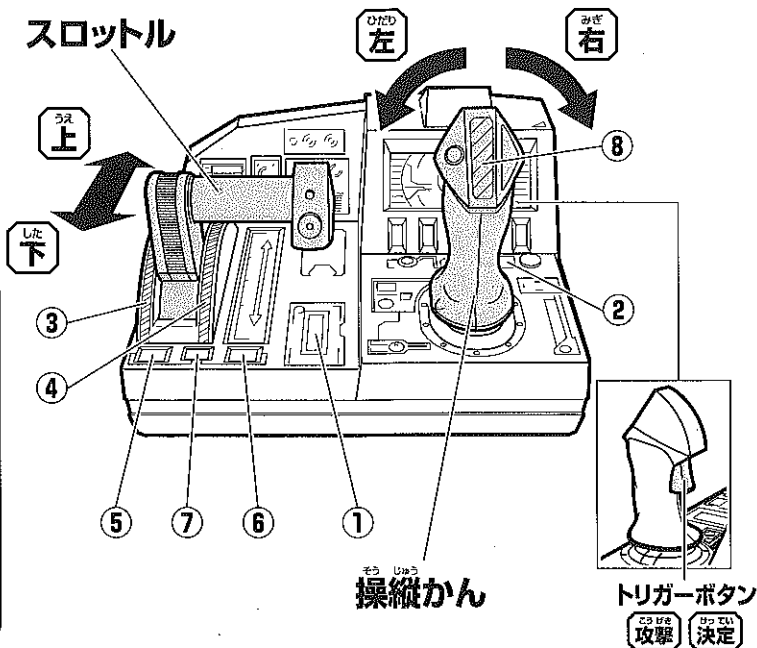
※操作の反応が悪かったり、反応しなかったりする場合は、新しい電池に交換してテストしてみてください。

▶「操作の仕方」は裏面です。

### 基本操作

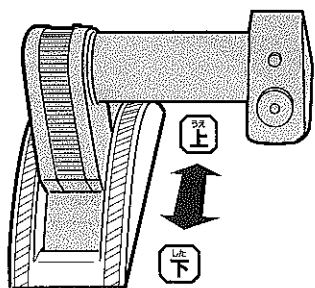
テレビの画面に出る矢印やマークに従って、スロットル・操縦かん・トリガーボタンを操作してください。

※①～⑧番のシールを右図の番号の場所に貼ってください。



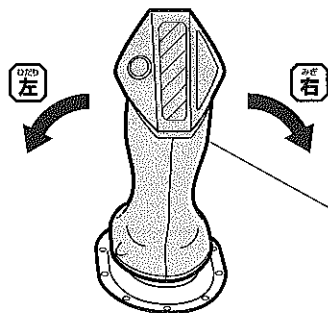
矢印・ポインター	操作
→	操縦かんを右に倒してください。
←	操縦かんを左に倒してください。
↑	スロットルを上を動かしてください。
○	トリガーボタンを押してください。
☹	トリガーボタンを押してください。

### 1 選択画面編



スロットルを上下に動かします。

もしくは



操縦かんを左右に動かします。



トリガーボタン  
攻撃 決定

決定 操縦かんのトリガーボタンを押して決めます。



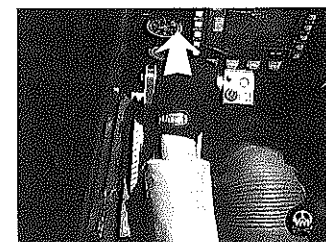
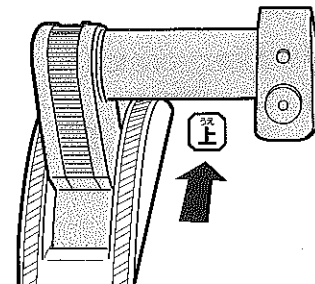
<パートナー選択など>



<攻撃選択など>

### 2 コクピットコントロール編

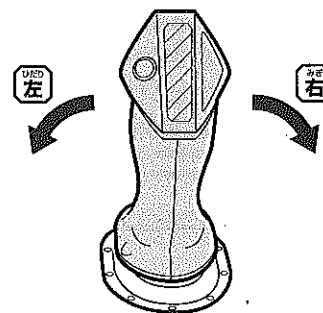
1 画面に「↑」の矢印が現れたらスロットルを上を動かします。



<矢印の方向へ押してください>

☹マークが爆発する前に操作してください。

2 画面に「→」の矢印が現れたら操縦かんを右に、「←」が現れたら操縦かんを左に動かします。

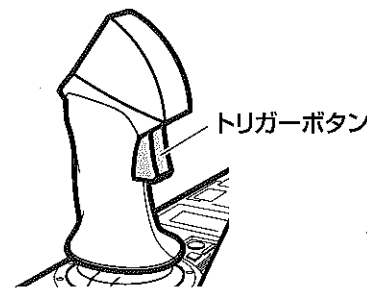


<タイミングを合わせて動かしてください>

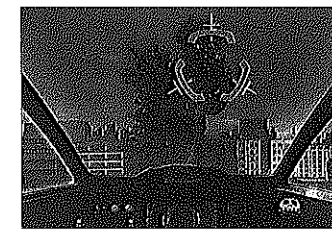
☹マークが爆発する前に操作してください。

### 3 攻撃編

操縦かんのトリガーボタンを押すと敵を攻撃できます。

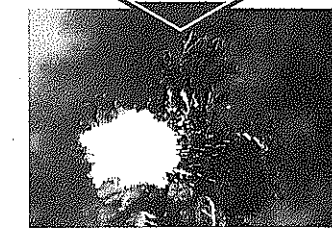


<ターゲットが光ったら>



<ターゲットが光ったら>

ターゲットを選択する場面では、1の選択画面編の操作を参考にテレビ画面のポインターを動かしてターゲットを選択してからトリガーボタンを押します。



<トリガーボタンを押してください>

☹マークが爆発する前に操作してください。