

DXポウケンドライバ

取扱説明書

セット内容

- 取扱説明書(本書)……1
- アクセルアダプター……1
- ポウケンドライバ専用DVDソフト part1……1枚
- ポウケンドライバ本体……1

用意するもの

- テレビ
- リモコン付きDVDプレイヤー

※一部対応できないDVDプレイヤーがあります。リモコンの無いDVDプレイヤーでは遊ぶことが出来ません。

注意

保護者の方へ必ずお読みください。

- 本商品で遊ぶ時は、部屋を明るくしてテレビ画面から十分に離れてください。また、健康のため、1時間毎に10~20分の休憩を取り、疲れている時や睡眠不足の時は遊ばないでください。長時間使用したり、テレビ画面に近づいて使用したりすると、視力の低下の原因になります。
- ぶついたり、ふりまわすなど乱暴な遊びをしないでください。
- 可動部のスキマには指などを入れないでください。
- はさまれてケガをする恐れがあります。
- (電池を誤使用すると発熱・破裂・液もれの恐れがあります。下記に注意してください。)
- 万一、電池からもれた液が目に入ったときは、すぐに大量の水で洗い、医師に相談してください。ひふや服に付いた時は水で洗ってください。
- 電池の交換は保護者の方が行ってください。
- 充電式(ニカドなど)電池は、絶対に使用しないでください。
- 古い電池と新しい電池、異なる種類の電池を混ぜて使わないでください。
- + (プラス、マイナス) を正しくセットしてください。
- 遊んだ後は必ずスイッチを切り、電池をはずしてください。電池を入れたままにしておくと、液漏れの恐れがあり危険です。
- ショートさせたり、充電、分解、加熱、火の中に入れたりしないでください。

(使用上の注意)

- 本商品は精密な電子部品で構成されています。落としたり、水にぬらしたり、汚したり、分解したりしないでください。
- また、高温・低温になるところでの使用、保管はさけてください。
- 2台同時には遊べません。
- テレビなど、他の赤外線リモコンで誤動作する場合があります。
- 太陽光の当たる窓際や蛍光灯の真下などでは誤動作する場合があります。
- 誤動作した場合は電源を入れ直してください。
- 受信部・送信部の所にシールなどを貼らないでください。動作しなくなります。
- 受信部・送信部の間に障害物があると赤外線を感じなくなり動作しません。
- プラスチック梱包材は開封後すぐに捨ててください。
- 本商品を樹脂製のソファやシート、タイルなどの上に長時間置かないでください。色が変わる場合があります。
- 可動部分、取付部分を無理な方向に強く引っ張ったり、曲げたりしないでください。

※1~5の操作は保護者の方と一緒に行ってください。 ※箱に入った状態から始めます。

1

※電源スイッチが×(OFF)になっていることを確認してください。

電源スイッチ ○(ON) ④ トビッ ×(OFF)

※電源を○(ON)にすると起動音が鳴ります。

① 矢印の方向にスライドさせて電池ふたを外します。

② 単3乾電池3本(別売り)の+/-を間違えないように入れます。

③ 電池ふたの突起と本体のミンを合わせて元のよう閉じます。

④ 電源スイッチを○(ON)にします。

2

①記憶ボタンを細い棒で押して記憶モードにします。

※記憶ボタンを押してから3分間放置するとキャンセル音が鳴り記憶モードが解除されます。

※記憶ボタンは先のとがった棒などで強く押さないでください。

③センサーに向けた状態でDVDリモコンのボタンを下の順番で押します。(記憶完了)

※順番を間違えると誤動作します。

※一度記憶させると、電源を×(OFF)にしても覚えているので、次回からは2の操作は必要ありません。

ただし別のDVDプレイヤーに変えた時は、再びこの2の操作をする必要があります。

※記憶完了がうまくできない場合は、ポウケンドライバ本体のセンサーにDVDリモコンを近づけてボタンを押してください。

3

ご家庭のDVDプレイヤーにポウケンドライバ専用DVDソフトをセットします。

DVDプレイヤー

ポウケンドライバ専用DVDソフト

4

①ハンドルの突起を上押ししながらハンドルを持ち上げます。

②ハンドルを図の位置まで起こします。

③レバーを図の位置に起こします。

(横から見た図)

※レバー(左)も同様にを行います。

5

ポウケンドライバ本体をDVDプレイヤーに向けて、準備完了です。

※ポウケンドライバ本体とDVDプレイヤーとの間には、受信状態の妨げになる障害物のない状態で遊んでください。

※ポウケンドライバ本体は図1のようにDVDプレイヤーの正面に向かい合わせて、約2m前後を目安に離れた場所に置いてください。

また図2のように約上30°下30°の範囲でポウケンドライバ本体が水平になるように置いてください。

※ポウケンドライバ本体をテーブルの上に置いて遊ぶ場合には、テーブル台が受信状態の妨げにならないような位置にポウケンドライバ本体を置いてください。(図3)

※DVDプレイヤーはテレビのそばに置いてください。

※遊ぶ時はテレビから十分離れてください。

※記憶完了してから5分間放置すると、15秒周期で「ビビビビ」と音が鳴ります。遊び終わったら、電源を×(OFF)にしてください。

※ポウケンドライバ本体をDVDプレイヤーに近づけすぎると反応しない場合があります。

▶「操作の仕方」は裏面です。

※操作の反応が悪かったり、反応しなかったりする場合は、新しい電池に交換してテストしてみてください。

冒険携帯アクセラ(別売り)の取り付け方

①アクセラアダプターのジョイントパーツを起こします。

②冒険携帯アクセラ(別売り)をアクセラアダプターにセットします。

③アクセラアダプターの突起をポウケンドライバ本体の穴に差し込みます。

ジョイントパーツが外れた場合はミンと突起を合わせて片側ずつ取り付けます。

突起

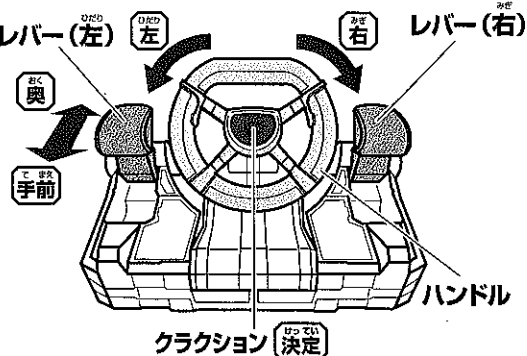
穴

※アクセラが無くてもアクセラアダプターは取り付けることができ、操作の仕方に関係しません。

基本操作

テレビの画面に出る矢印やマークに従って、レバー・ハンドル・クラクションを操作してください。

マーク・矢印	操作
	ハンドルを右に回してください。
	ハンドルを左に回してください。
	レバー(左)を奥に動かしてください。
	レバー(左)を手前に動かしてください。
	クラクションを押してください。
	クラクションを押してください。

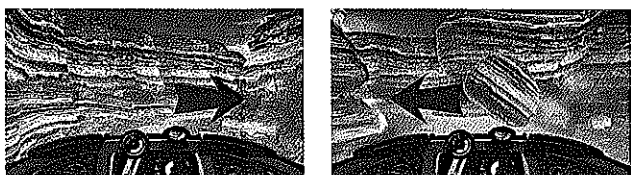
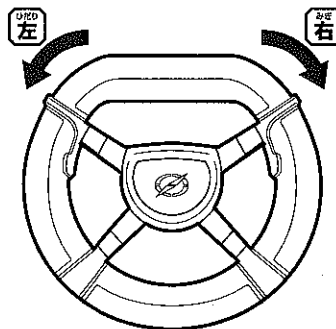


※クラクションを押しながら電源を○(ON)にして、そのまま2秒間クラクションを押し続けると「ピー」と鳴って、ハンドルやレバーを操作する時の音を消したり鳴らしたりさせることができます。

※レバー(右)はダミーです。操作には関係しません。

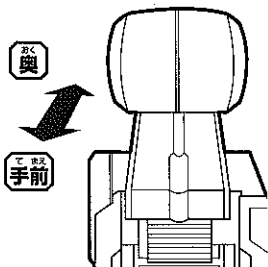
コクピットコントロール編

1 画面に「」の矢印が現れたらハンドルを右に、「」が現れたらハンドルを左に回します。



<矢印の方向に進んでくれ!>

2 画面に「」の矢印が現れたらレバー(左)を奥に、「」の矢印が現れたらレバー(左)を手前に動かします。

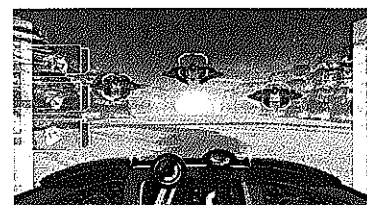


<レバーを上げて!>

<レバーを下げて!>

攻撃・合体編

1 画面にターゲットインジケータ「」が現れて赤く光ったら、 クラクションを押します。敵を攻撃できます。



<ターゲットが赤くなったら>

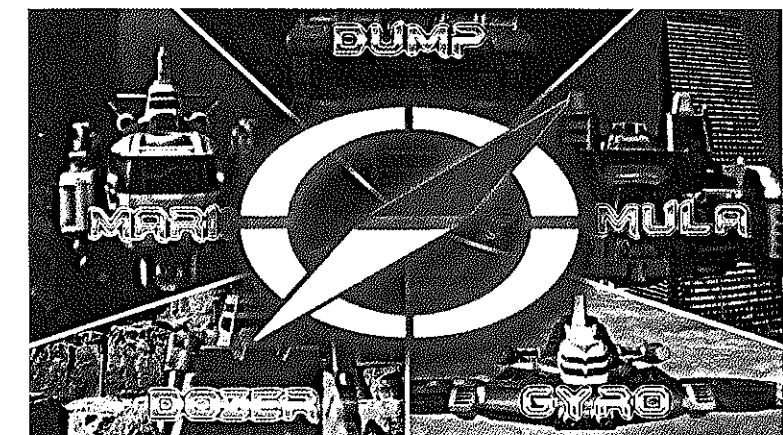


<発射ボタンだ!>

2 画面にボウケンマーク「」が現れたら合体準備です。

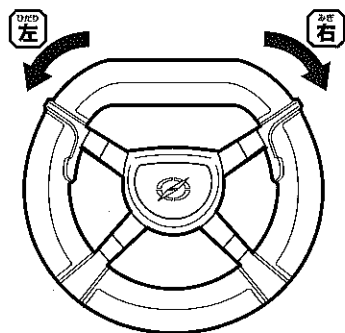
ボウケンマークが光った時に クラクションを押します。

ボウケンマークが光るタイミングとクラクションを押すタイミングが合うと、スムーズに合体へ移行します。

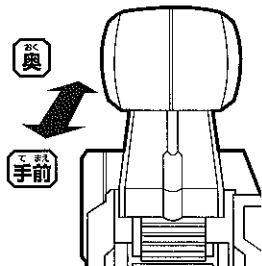


<ボウケンマークが光ったら、合体ボタンを押すんだ!>

選択画面編

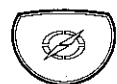


ハンドルを左右に回します。



レバーを動かします。

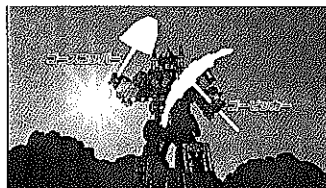
もしくは



クラクションを押して決定します。



<ビークル選択>



<武器選択>